



Elektro Kippkochkessel, 100lit Standmontage gegen die Wand mit Rührwerk

CP 586026

Kurzbeschreibung

Der Kippkessel, die Abdeckung, das Konsolen-Chassis, die Verkleidung und der Deckel komplett aus Chromnickelstahl, Werkstoff 1.4301, gefertigt. Die Aussenverkleidung ist matt geschliffen. Nahtloser und hygienischer Zusammenbau mit den benachbarten Geräten durch eine Verbindungsschiene bzw. bei einer Aufstellung am Ende einer Gerätezeile mit einer Endschiene. Die Verbindungsschiene 5 mm dick und bündig mit der Abdeckung verschraubt.

Der Kessel aus einem Stück nahtlos tiefgezogen, Innenkessel und Doppelmantel aus korrosionsfestem Chromnickel-Molybdänstahl, Werkstoff 1.4404, gefertigt.

Frontseitig ist der Kochkessel mit einer schwappsicher ausgeführten Auslaufschnaupe versehen. Die Auslaufschnaupe so ausgeführt, dass auch eine leichte Entnahme kleinster Mengen aus dem Kippkochkessel gewährleistet ist.

Der Kippkochkessel ist mit einem energiesparenden, doppelwandigen und vollisolierten Deckel ausgerüstet. Der Deckel dicht verschweisst. Der Deckel ist so ausgeführt, dass abtropfendes Kondensat in den Kessel zurückgeleitet wird. Der Deckel federentlastet durch stufenlos ausbalancierbare Federgelenke. Der Handgriff des Deckels in wärmeisolierter Ausführung.

Das Kippen des Kessels erfolgt mittels einer Motorkippung mit variablen Geschwindigkeiten, dadurch bequemes Kippen ohne Kraftaufwand, rasches Abschütten des Kochwasser z.B. bei Teigwaren, dosiertes Ausgiessen zum Portionieren sowie kein Überschwappen des Kochgutes dank automatischer Anlauf- und Stopverzögerung. Die Kippachse nach vorn und oben versetzt, wodurch eine höhere Schnaupenhöhe im gekippten Zustand und kleinere Wege des Ausgussstrahles erreicht werden.

Der Kessel ausgerüstet mit einem geschlossenen „Elektrodampf-Heizsystem“ (ohne Nachspeisung vom Wassernetz). Die Beheizung erfolgt durch eine Elektrodampfheizung. Hier wird die elektrische Energie in Dampf umgewandelt, Druck 1,5 bar. Die Heizkörper mit Trockengehschutz ausgestattet.

Die Kesselform steht in einem kochtechnisch günstigen Verhältnis des Durchmessers zur Tiefe, dadurch schnelle und gleichmässige Wärmeübertragung von der Heizung ins Kochgut sowie geringe Schichthöhe des Kochgutes. Die optimale Wärmeübertragung erfolgt durch die besondere Bodenausbildung des Kessels mit gleichmässiger Wärmeverteilung.

Die Heizleistung unterteilt in 4 Heizungsstufen mit automatischer Überleitung vom Ankoch- in den Fortkochprozess durch eine energiesparende Mikroprozessorsteuerung, Salvis touch control Steuerung: Touch Screen Panel mit Mikroprozessor Steuerung für den Kochmodus.

Permanente, gut lesbare Anzeige der Soll- und Ist-Werte wie:

- Temperatur
- Arbeitszeit
- Leistungsstufen

Alle Daten werden mit modernster Computertechnologie gesteuert und angezeigt.

Elektro Kippkochkessel, 100lit Standmontage gegen die Wand Mit Rührwerk

CP 586026

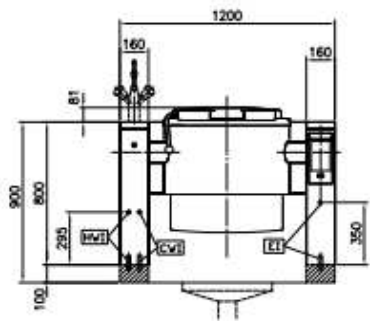
Hauptmerkmale

- Kessel bis zu 134 mm unter der oberen Kante ummantelt.
- Ergonomische Kesselabmessung, mit grossem Durchmesser und geringer Tiefe, erleichtert das Umrühren und die schonende Lebensmittelhandhabung.
- Am Rand des Ausgusses kann ein Sieb aufgesetzt werden (optional)
- Motorunterstützte variable Kippung mit "SOFT STOP". Kipp- und Ausgussgeschwindigkeiten können präzise eingestellt werden. Die Pfanne kann über 90 °C gekippt werden, um das Entleeren und die Reinigung zu erleichtern.
- Eingebauter Temperaturfühler für präzise Garprozesskontrolle.
- USB-Anschluss für einfaches Software-Update, Einspielen von Rezepten und Download der HACCP Daten.
- Bedienelemente wasserfest nach Schutzart IPX6.
- Kochkessel, geeignet zum Kochen, Sautieren, Pochieren, und Dämpfen aller Arten von Lebensmitteln.
- Isolierung der oberen Wannenkante vermeidet das Verletzungsrisiko.
- Maximaler Druck im inneren Mantel: 1,5 bar; minimaler Arbeitsdruck: 1,0 bar.

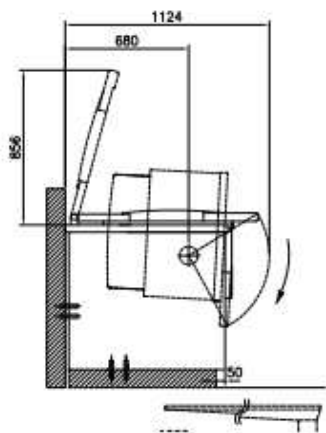
Konstruktion

- . Kochkessel aus 1.4435 (AISI 316L) rostfreiem Stahl mit ausgerichtetem Ausguss. Doppelmantel aus 1.4404 (AISI 316L) rostfreiem Stahl konzipiert für einen Druck von 1.5 bar.
- Aussenverkleidung und Innengerüst aus AISI 304 rostfreiem Stahl.
- Der doppelwand ige, isolierte Deckel, montiert auf stabilen Verstreben ist ausbalanciert mit einem Spezialscharnier, welches den Deckel in jeder Position offen hält.
- Sicherheitsventil verhindert Überdruck des Dampfes im Doppelmantel.
- Rührer mit Rotationsgeschwindigkeit von 22 UpM
- Sicherheitsthermostat schützt gegen zu geringen Wasserstand im Doppelmantel.
- Eine integrierte Mischbatterie, zum Befüllen der Pfanne und zur Erleichterung der Reinigungsarbeiten, ist als optionales Zubehör erhältlich.
- Frontseitig montiertes, geneigtes "TOUCH"-Bedienfeld, mit versenkter, tiefgezogener Fassung, bietet selbsterklärende Display-Funktionen, die den Anwender durch den Kochprozess leiten: gleichzeitige Anzeige der aktuellen und der eingestellten Temperatur sowie der eingestellten Kochzeit und der verbleibenden Kochzeit; Echtzeituhr; "SOFT" Funktion für schonendes Erhitzen empfindlicher Lebensmittel; 9 Leistungsstufen von Sieden bis zu starkem Kochen; Timer für verzögerten Start; Fehleranzeige für rasche Störungsbehebung.
- Reduzierte, minimale Fugen erleichtern die Reinigung der Seiten und ermöglichen höchste Hygiene-Standards.
- Das Gerät kann für Energieoptimierungs- oder externe Kontrollsysteme vorbereitet werden (optional).
- Rezept-Speichermöglichkeit für ein- oder mehrstufige Kochprozesse, mit verschiedenen Temperatureinstellungen.
- zu 98% recycelbar nach Gewicht; Verpackungsmaterial frei von toxischen Substanzen.
- Ergonomisch und anwenderfreundlich dank der hohen Kippposition, und der Konstruktion des Ausgusses, die das Befüllen der Behälter erleichtert.

Front

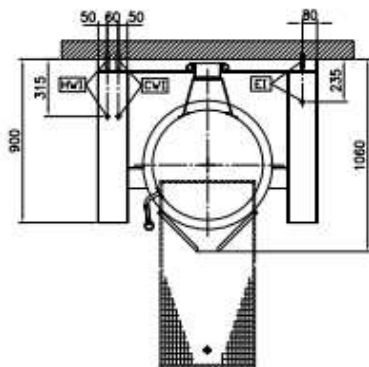


Seite



CWI = Kaltwasserzulauf
 EI = Elektroanschluss
 HWI = Warmwasserzulauf

oben



Elektro Kippkochkessel, 100lit Standmontage gegen die Wand Mit Rührwerk

CP 586026

Elektrisch

Netzspannung: 400V/3N 50/60Hz
 Leistung: 18.6 kW

Allgemeine Informationen:

Konfiguration	rund kippbar Mit Rührwerk
Betriebstemperatur MIN.:	50°C
Betriebstemperatur MAX.:	110°C
Durchmesser runder Kochkessel:	640mm
Tiefe runder Kochkessel:	395mm
Außenabmessungen, Höhe:	800mm
Außenabmessungen, Länge:	1200mm
Außenabmessungen, Tiefe:	900mm
Nettogewicht:	210 kg
Kessel-Netto-Nutzhalt:	100 lit
Kippmechanismus:	automatisch
Doppelwandiger Deckel:	ja
Heizungsart:	indirekt