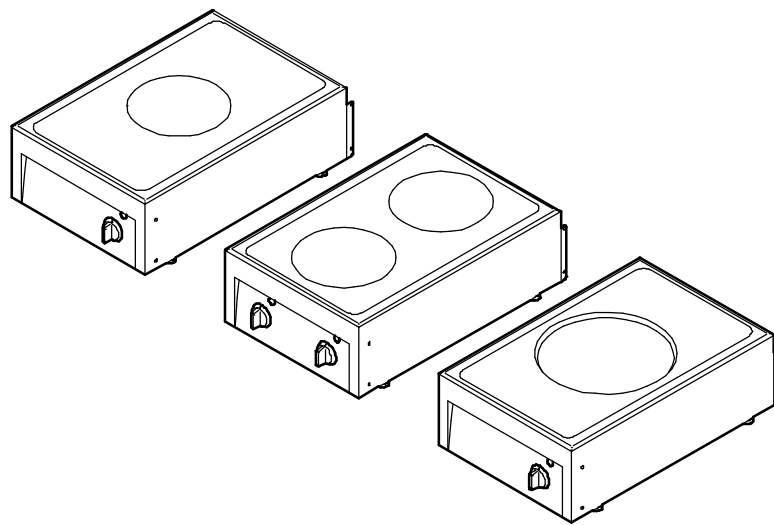


Induktions-Kocheinheit / Wok

Induction cooking unit / wok

Unité de cuisson à induction / Wok

Piastra a induzione / Wok



Betriebsanleitung

de: Original-Betriebsanleitung

Bitte lesen Sie die Betriebsanleitung, bevor Sie das Gerät aufstellen und in Betrieb nehmen!

Operating Instructions

en: Translation of the original operating instructions

Before installing and commissioning the appliance read the operating instructions!

Mode d'emploi

fr: Traduction du mode d'emploi original

C'est pourquoi nous vous prions de lire attentivement les présentes instructions de service avant de mettre la machine en marche.

Istruzioni d'uso

it: Traduzione delle istruzioni d'uso originali

Prima di mettere in funzione l'unità, leggere attentamente le istruzioni.

de - Originalbetriebsanleitung		4	
1. Benutzerhinweise	4	7. Störungen und Störungsbehebung	12
1.1 Hinweise zur Betriebsanleitung	4	7.1 Störungsanzeige Induktionsgenerator bis Seriennummer 489151	13
1.2 Symbole vor dem Text	4	7.2 Anzeige Fehlercode - Compactmodul ab Seriennummer 489151	15
1.3 Warnzeichen	4	8. Technische Daten	17
1.4 Signalwörter	4	9. Aufstellen und Anschließen	18
1.5 Bestimmungsgemäßer Gebrauch	5	9.1 Gerät transportieren	18
1.6 Fehlanwendungen	5	9.2 Hinweise zum Aufstellort	18
1.7 Typenschilddaten eintragen	5	9.3 Tischmodelle aufstellen	19
2. Sicherheitshinweise	6	9.3.1 Geräteverbindung	19
3. Gerätebeschreibung	8	9.4 Elektrische Stromversorgung anschließen ..	20
3.1 Beschreibung der Funktionsteile	8	9.5 Abluft ableiten	21
4. In Betrieb nehmen	8	9.6 Einbaumodelle montieren	22
4.1 Betriebsbereitschaft herstellen	9	9.7 Zeichnung Einbau-Ausschnitte für Einbaumodelle	23
4.2 Gerät einschalten	9	10. Wartung	24
4.3 Anwendungshinweise	9	11. Altgeräte entsorgen	24
5. Betriebsschluss	10		
6. Reinigung und Pflege	10		
6.1 Hinweise zu Edelstahl (Korrosionsgefahr!) .	10		
6.2 Luftfilter reinigen	11		
6.3 Glaskeramik-Kochfläche reinigen	11		
6.4 Edelstahlfächen reinigen	11		
en - Translation of the original operating instructions		25	
1. User information	25	7. Faults and fault rectification	33
1.1 Notes about the operating instructions	25	7.1 Induction generator fault indicator till serial number 489151	34
1.2 Symbols in front of the text	25	7.2 Error code display – Compact module from serial number 489151	36
1.3 Warnings	25	8. Technical specifications	38
1.4 Signal words	25	9. Installation and connection	39
1.5 Intended use	26	9.1 Transport the appliance	39
1.6 Misuse	26	9.2 Notes about the location of installation	39
1.7 Enter the data on the type plate	26	9.3 Installing table models	40
2. Safety instructions	27	9.3.1 Appliance connection	40
3. Description of the appliance	29	9.4 Connect the electrical power supply	41
3.1 Description of the functional components ..	29	9.5 Diverting the exhaust air	42
4. Commissioning	29	9.6 Installing built-in models	43
4.1 Getting ready for use	30	9.7 Drawing of installation cut-outs for built-in models 44	
4.2 Switching appliance on	30	10. Service	45
4.3 Application instructions	30	11. Dispose of old appliance	45
5. Completion of operation	31		
6. Cleaning and Care	31		
6.1 Notes on stainless steel (risk of corrosion!) .	31		
6.2 Clean air filter	32		
6.3 Cleaning the glass ceramic cooking surface	32		
6.4 Clean stainless steel surfaces	32		

fr - Traduction du mode d'emploi		46	
1. Indications pour les utilisateurs	46	7. Pannes et dépannage	54
1.1 Informations concernant le mode d'emploi ..	46	7.1 Indicateur de panne du générateur à induction jusqu'à numéro de série 489151	55
1.2 Symboles placés avant le texte	46	7.2 Affichage des codes d'erreur – Compactmodul à partir du numéro de série 489151	57
1.3 Avertissement	46	8. Données techniques	59
1.4 Termes de signalisation	46	9. Installation et branchement	60
1.5 Utilisation conforme	47	9.1 Transport de l'appareil	60
1.6 Erreurs d'utilisation	47	9.2 Remarques relatives au lieu d'installation ..	60
1.7 Caractéristiques de la plaque signalétique ..	47	9.3 Mise en place des modèles pour table	61
2. Consignes de sécurité	48	9.3.1 Fixation des appareils	61
3. Description de l'appareil	50	9.4 Raccordement à l'alimentation en courant électrique	62
3.1 Description des éléments fonctionnels	50	9.5 Évacuation de l'air vici	63
4. Mise en service	50	9.6 Montage des modèles intégrés	64
4.1 Préparation pour la mise en service	51	9.7 Schéma des découpes pour les modèles à encastrer	65
4.2 Mise en marche de l'appareil	51	10. Entretien	66
4.3 Consignes d'utilisation	51	11. Elimination des appareils usagés	66
5. Fin de service	52		
6. Nettoyage et entretien	52		
6.1 Remarques relatives à l'acier inoxydable (risques de corrosion !)	52		
6.2 Nettoyage du filtre à air	53		
6.3 Nettoyage de la plaque vitrocéramique	53		
6.4 Nettoyage des surfaces en inox	53		
it - Traduzione delle istruzioni d'uso originali		67	
1. Istruzioni per l'utente	67	6. Pulizia e manutenzione	73
1.1 Avvertenze sulle istruzioni d'uso	67	6.1 Informazioni sull'acciaio inox (pericolo di corrosione!)	73
1.2 Simboli utilizzati nel testo	67	6.2 Pulizia del filtro dell'aria	74
1.3 Simbolo di pericolo	67	6.3 Pulizia del piano di cottura in vetroceramica ..	74
1.4 Parole chiave	67	6.4 Pulizia delle superfici in acciaio inox	74
1.5 Utilizzo regolamentare	68	7. Problemi e risoluzione dei problemi	75
1.6 Usi non conformi	68	7.1 Indicatori di guasto del generatore a induzione fino al numero di serie 489151	76
1.7 Registrazione dei dati riportati sulla targhetta identificativa	68	7.2 Codice di errore sul display - Modulo compatto dal numero di serie 489151	78
2. Informazioni in materia di sicurezza	69	8. Dati tecnici	80
3. Descrizione dell'unit	71	9. Installazione e allacciamento	81
3.1 Descrizione delle parti funzionali	71	9.1 Trasporto dell'unit	81
4. Messa in funzione	71	9.2 Avvertenze sul luogo di installazione	81
4.1 Operazioni preliminari alla messa in funzione ..	72	9.3 Installazione dei modelli da tavolo	82
4.2 Accensione dell'unit	72	9.3.1 Allacciamento dell'unit	82
4.3 Avvertenze d'uso	72	9.4 Allacciamento elettrico	83
5. Spegnimento	73	9.5 Aria di scarico	84
		9.6 Montaggio dei modelli da incasso	85
		9.7 Disegno dei ritagli per i modelli da incasso ..	86
		10. Manutenzione	87
		11. Smaltimento di apparecchi fuori uso	87

1. Benutzerhinweise

Danke, dass Sie sich für ein Produkt der Firma SALVIS entschieden haben. Es ist uns ein großes Anliegen, dass Sie viel Freude, Arbeitserleichterung und einen hohen Nutzen mit den Produkten der Firma SALVIS haben.

1.1 Hinweise zur Betriebsanleitung

Lesen Sie die Betriebsanleitung sorgfältig durch, bevor Sie das Gerät in Betrieb nehmen.

Die Betriebsanleitung enthält wichtige Hinweise für die ordnungsgemäße Bedienung, Aufstellung und Installation. Beachten Sie insbesondere die Hinweise zum sicheren Gebrauch.

Bewahren Sie, die dem Gerät beiliegenden Dokumente, immer griffbereit auf und geben Sie diese mit dem Gerät weiter.

Sorgen Sie als Betreiber dafür, dass die Betriebsanleitung dem beauftragten Personal zugänglich ist.

1.2 Symbole vor dem Text

 Sie werden zu einer Handlung aufgefordert.

- Aufzählung, Auflistung
- Hinweise, Funktionsabläufe



Info! Hinweise mit besonders nützlichen Informationen und Tipps

1.3 Warnzeichen



Warnung vor
Gefahrenstelle



Warnung vor gefährlicher
elektrischer Spannung



Warnung vor heißer
Oberfläche

1.4 Signalwörter

GEFAHR

Warnt vor lebensgefährlichen Personenschäden.

WARNUNG

Warnt vor schweren Personenschäden.

VORSICHT

Warnt vor leichten bis mittelschweren Personenschäden.

ACHTUNG

Warnt vor Sachschäden.

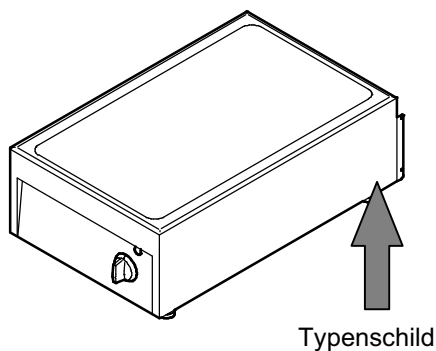
1.5 Bestimmungsgemäßer Gebrauch

- Das Gerät darf nur für die Zubereitung von Speisen verwendet werden, z. B. für alle Koch- und Garvorgänge mit induktionstauglichem Koch- und Bratgeschirr für die Gastronomie!
- Das Gerät dient zur gewerblichen Nutzung und darf nur betrieben werden
 - von eingewiesenem geschultem Personal,
 - wenn das Gerät beaufsichtigt wird,
 - für den nach Betriebsanleitung vorgesehenen Zweck,
 - wenn die Glaskeramik-Kochfläche nicht beschädigt ist.
- Eine andere oder darüber hinaus gehende Benutzung gilt als nicht bestimmungsgemäß.
- Für Schäden durch nicht bestimmungsgemäßen Gebrauch haftet allein der Benutzer.
- Jede missbräuchliche Verwendung des Gerätes führt zum Erlöschen der Gewährleistung und allgemeinen Haftung des Herstellers.
- Änderungen an diesem Gerät sind verboten.

1.6 Fehlanwendungen

- Das Gerät nicht als Ablage und Abstellfläche verwenden!
- Das Gerät darf nicht zum Erwärmen, Trocknen und Lagern von Gegenständen und nicht zum Schmelzen von Werkstoffen verwendet werden!
- Das Gerät darf nicht benutzt werden von
 - Kindern,
 - Personen mit eingeschränkten physischen, sensorischen oder geistigen Fähigkeiten,
 - ungeschultem Personal.

1.7 Typenschilddaten eintragen



Tragen Sie vor der Aufstellung des Gerätes die Typenschilddaten in die nachfolgenden Zeilen ein. Bitte geben Sie diese Daten an, wenn Sie eine Serviceleistung für das Gerät benötigen. Dies trägt zu einer schnelleren Bearbeitung Ihrer Fragen bei.

Typ und Artikelnummer:

Seriennummer (S.Nr.):

Fertigungsdatum (Baujahr):

2. Sicherheitshinweise



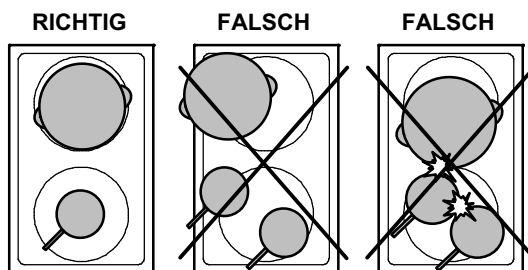
GEFAHR! Ermittlung und Beurteilung von Gefährdungen nach dem Arbeitsschutzgesetz

- Nach dem Arbeitsschutzgesetz hat der Arbeitgeber zu beurteilen, welche Gefährdungen für die Beschäftigten mit der Arbeit verbunden sind und welche Maßnahmen des Arbeitsschutzes erforderlich sind. Beachten Sie hierzu die Hinweise der Berufsgenossenschaft für gewerbliche Küchen!
- Der Arbeitgeber muss die persönlichen Schutzausrüstungen benennen und bereitstellen.

WARNUNG! Verletzungsgefahr



- Personen mit Körperimplantaten z.B. einem Herzschrittmacher oder Metall-Implantaten müssen ihren Arzt konsultieren, um abzuklären, ob sie sich in der Nähe eines Induktionsgerätes aufhalten dürfen.
- Während des Betriebes mit aufgesetztem Topf, können Gegenstände die der Benutzer trägt, z.B. Ringe, Uhren und Piercing-Schmuck heiß werden, wenn diese zu nah an die Oberfläche des Kochfeldes kommen.



- Kurzschlussgefahr: Achten Sie darauf, dass sich das Kochgeschirr gegenseitig nicht berührt. Die Berührungsflächen können verschweißen und zu Verbrennungen führen.
- Stiele und Griffe von Kochgeschirr nicht innerhalb des Kochfeldes anordnen. Abhängig von der Topf-Ausführung können Stiele und Griffe sehr heiß werden. Stets mit Topflappen anfassen.

- Verbrennungsgefahr! Geräteoberflächen werden heiß! Pfannen werden sehr schnell heiß! Vorsicht beim Herunternehmen von überhitzten Pfannen!
- Die Glaskeramik-Kochfläche ist nach dem Betrieb noch heiß!
- Wenn die Glaskeramik-Kochfläche gerissen oder gebrochen ist; oder die umlaufende Silikonabdichtung defekt ist:
 - Gerät ausschalten.
 - Elektrischen Hauptschalter vor dem Gerät abschalten oder Netzstecker ausstecken.
 - Autorisierten Kundendienst benachrichtigen.



GEFAHR! Feuergefahr, Brandbekämpfung

- Speiseöl oder Speisefett wird sehr schnell heiß und kann sich entzünden. Bei Arbeiten mit Speiseöl oder Speisefett mit entsprechender Vorsicht vorgehen! Mit dem Gerät darf nicht frittiert werden!
- Zur Bekämpfung eines Brandes müssen zugelassene Feuerlöscher oder Löscheinrichtungen für Speiseöl- und Fettbrände vorhanden sein.

ACHTUNG! Beschädigungsgefahr

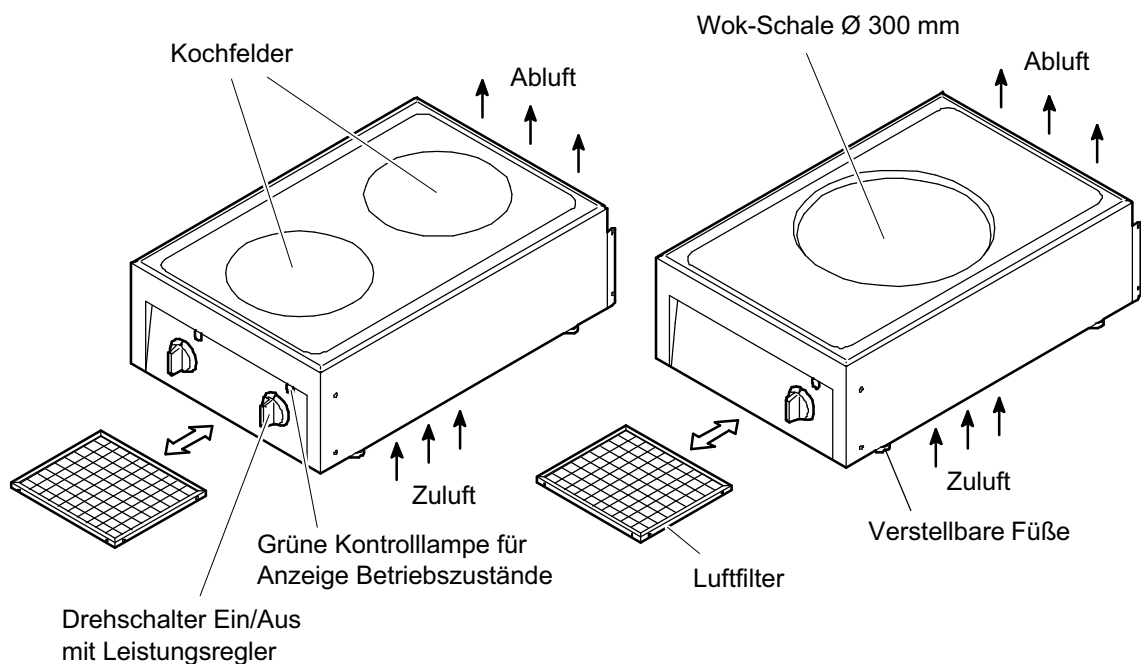
- Überhitzungsgefahr des Induktionsgenerators! Die zur Kühlung angesaugte Luft muss fettfrei und kälter als 40°C sein!
- Lüftungsöffnungen am Gerät nicht abdecken.
- Bruchgefahr! Lassen Sie keine harten oder spitzen Gegenstände auf die Glaskeramik-Kochfläche fallen!
- Achten Sie darauf, dass kein schmelzbares Material z. B. zuckerhaltige Speisen, Kunststoffe, Alufolie, Email, usw. auf die Glaskeramik-Kochfläche oder unter einen Topf gelangt. Entfernen Sie das Material sofort im heißen Zustand, bevor es mit der Glaskeramik-Kochfläche eine feste Verbindung eingeht.
- Verursachen Sie keine Kratzer auf der Glaskeramik-Kochfläche, z. B. durch das Verschieben von Kochgeschirr mit rauem Boden, defekten Emailtöpfen oder Sandkörnern zwischen Topfboden und der Glaskeramik-Kochfläche.
- Kochgeschirr nicht über die Glaskeramik-Kochfläche hinausschieben und auf der umlaufenden Silikonabdichtung stehen lassen.
- Heizzone ausschalten, wenn kein Kochgeschirr aufgesetzt ist. Damit wird ein unbeabsichtigtes Aufheizen vermieden, wenn ein leerer Topf oder eine leere Pfanne aufgesetzt wird.
- Setzen Sie bei eingeschaltetem Gerät keine leeren Töpfe, Pfannen auf die Glaskeramik-Kochfläche. Ihr Kochgeschirr oder die Glaskeramik-Kochfläche könnten sonst zu Schaden kommen.
- Wird das Kochgeschirr zu stark überhitzt, kann dies zur Zerstörung führen. Der Topf- oder Pfannenboden kann sich vom Kern lösen. Die Wärme wird nicht mehr ausreichend schnell zum Topf- oder Pfannenboden und somit zu den Speisen übertragen. Der Induktionsgenerator stellt eine Überhitzung fest und schaltet die Leistungszufuhr ab.
- Verwenden Sie keine so genannten Induktions-Adapterplatten! Trotz aufgesetztem Geschirr kann es zu Überhitzungen und dadurch zur Zerstörung der Glaskeramik-Kochfläche und der Induktionseinheit kommen. Die Sicherheitsabschaltung bei leerem Kochgeschirr kann beeinträchtigt werden oder funktioniert nicht mehr. Die Vorteile der Induktionstechnologie sind bei der Verwendung von Induktions-Adapterplatten nicht mehr gegeben.
- Heißes Kochgeschirr nicht auf Edelstahl-Tischplatten oder Edelstahl-Arbeitsflächen abstellen, sonst Verzuggefahr der Edelstahl-Tischplatten und Edelstahl-Arbeitsflächen mit bleibenden Schäden.
- Das Gerät nicht mit Wasserleitungsschlauch, Hochdruckreiniger, Dampf-Hochdruckreiniger oder Dampfreiniger abspritzen bzw. reinigen!
- Frontblenden und Geräteverkleidungen nicht mit Schaumreiniger einsprühen! Der Schaumreiniger dringt in kleinste Ritzen und zerstört die Elektrik und Elektronik!
- Nach längeren Stillstandzeiten das Gerät durch einen autorisierten Kundendienst auf Funktionsfähigkeit überprüfen lassen.
- Bei Stromausfall Drehschalter sofort auf 0-Stellung drehen. Dies verhindert ein unkontrolliertes Aufheizen, nachdem der Stromausfall beseitigt wurde!
- Wenn Sie Betriebsstörungen nicht anhand Kapitel 7. Seite 12 "Störungen und Abhilfe" beseitigen können, das Gerät ausschalten und den autorisierten Kundendienst benachrichtigen.

3. Gerätebeschreibung

Funktionsweise

- Die Energie erhitzt direkt und verlustarm den Boden des Topfes oder Pfanne, ohne unnötige Erhitzung der Glaskeramik-Kochfläche. Das Gargut wird dadurch schneller heiß. Die Glaskeramik-Kochfläche wird nur durch die Rückwärme des Kochgeschirrs erwärmt. Das verhindert größtenteils das Anbrennen von überkochenden Speisen.
- Höchste Effizienz wird nur mit „induktionstauglichen“ Pfannen und Töpfen erreicht.
- Topferkennung: Durch Aufstellen eines induktionstauglichen Kochgeschirrs auf die Induktionsfläche, schaltet sich die zuvor eingestellte Leistungsstufe automatisch ein, durch Wegnehmen des Kochgeschirrs wieder aus.
- Überhitzungsschutz/Leerkochschutz: Wird das Kochgeschirr zu stark erhitzt, schaltet die Kochstelle ab. Das Abschalten durch Überhitzung erfolgt zum Beispiel, durch Leerkochen, durch ungeeignetes Kochgeschirr, durch defektes Kochgeschirr (Topfboden hat sich vom Kern gelöst).

3.1 Beschreibung der Funktionsteile



4. In Betrieb nehmen


Für einen ordnungsgemäßen Betrieb muss das Gerät fachgerecht angeschlossen werden. Die Daten der bauseitigen elektrischen Anschlusswerte müssen mit den Anschlusswerten des Gerätes übereinstimmen! Aufstellen und Anschließen siehe Seite 18 Kapitel 9.

- ☞ Das Gerät vor der Erstinbetriebnahme mit fettlösendem Reinigungsmittel säubern.
- Reinigung und Pflege siehe Seite 10 Kapitel 6.

4.1 Betriebsbereitschaft herstellen

- ☞ Luftfilter in Führungsschienen einschieben.
- **ACHTUNG!** Das Gerät darf nicht ohne Luftfilter betrieben werden, sonst Verschmutzung der Induktionsgeneratoren. Dies führt zu
 - Fehlfunktionen,
 - Leistungsreduzierung,
 - Abschalten der Induktionsgeneratoren.

4.2 Gerät einschalten

	<p>VORSICHT! Heiße Oberflächen, heiße Gegenstände!</p> <p>Verbrennungsgefahr!</p> <ul style="list-style-type: none"> ☞ Schutzhandschuhe tragen! ☞ Topflappen verwenden! ☞ Mit entsprechender Vorsicht vorgehen!
---	---

- ☞ Pfanne oder Topf auf die Glaskeramik-Kochfläche/Glaskeramikschaale stellen.
- ☞ Mittels Drehschalter das Gerät einschalten und gewünschte Leistungsstufe einstellen.
- Einstellbereich 1-9: 1 = niedrige Leistung, 9 = hohe Leistung.

Anzeige Kontrolllampe, wenn das Kochfeld eingeschaltet ist:

Leuchtet	Wenn Kochgeschirr aufgesetzt ist.
Blinkt	Wenn kein Kochgeschirr aufgesetzt oder Topf/Pfanne zu klein ist und nicht erkannt wird.
Blinkt in Intervallen	Wenn eine Störung vorliegt. Hinweise siehe Seite 13 Kapitel 7.1

- ☞ Nach dem Wegnehmen des Topfes oder der Pfanne den Drehschalter auf "0" drehen.

4.3 Anwendungshinweise



- Beachten Sie die Sicherheitshinweise, siehe Seite 6 Kapitel 2.
- Stellen Sie Koch- und Bratgeschirr nur auf die saubere Glaskeramik-Kochfläche!
- Verwenden Sie nur für Induktionsherde geeignete Töpfe aus Edelstahl mit dickem, planebenen Boden und mit einem Durchmesser von mindestens 120 mm.
- Die Heizleistung ist abhängig vom Durchmesser und der Beschaffenheit des Geschirrbodens.
- Zum Warmhalten und Schmelzen von Fett oder Butter nur niedrige Leistungsstufen einstellen.
- Reduzieren Sie die Leistung nicht durch Verschieben des Topfes, sondern mit dem Drehschalter.
- Töpfe mit Deckel schließen, wenn es der Kochvorgang zulässt.
- Für Gerichte mit viel Flüssigkeit hohe Töpfe verwenden, um ein Überkochen zu vermeiden.

5. Betriebsschluss

- ☞ Drehschalter auf 0-Stellung drehen.
 - Die Kontrolllampe erlischt.
- ☞ Das Gerät reinigen, siehe nachfolgendes Kapitel 6. "Reinigung und Pflege".
- ☞ Elektrischen Hauptschalter vor dem Gerät abschalten oder Netzstecker ausstecken.

6. Reinigung und Pflege

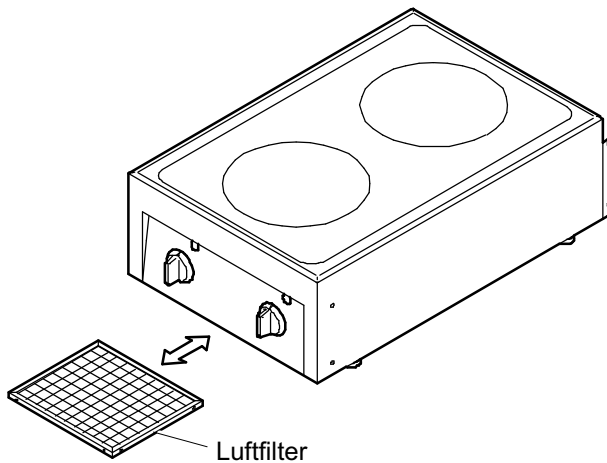
Hinweise

- Keine ätzenden Reiniger auf Bedienblende und Drehschalter bringen!
- Das Gerät nicht mit Wasserleitungsschlauch, Hochdruckreiniger, Dampf-Hochdruckreiniger oder Dampfreiniger abspritzen bzw. reinigen!
- Gebrauchsanweisung der Reinigungsmittelhersteller beachten!
- Keine scheuernden Putzmittel und beschädigte Reinigungsschaber verwenden! Sie erzeugen Kratzer.
- Die Glaskeramik-Kochfläche nicht mit Grillreiniger reinigen.
- Edelstahl darf nicht längere Zeit mit konzentrierten Säuren, Essigessenz, Kochsalzlösung, Senf, Würzmischungen in Kontakt kommen, weil sonst die Schutzschicht angegriffen wird. Edelstahlflecken nach Gebrauch klarspülen und trockenreiben.

6.1 Hinweise zu Edelstahl (Korrosionsgefahr!)

- Bitte beachten Sie! Auch hochwertiger Edelstahl kann durch unsachgemäße Behandlung korrodieren. Salz, Säuren, Chlor, Jod und Rückstände von Speisen zerstören die Schutzschicht und können auch bei hochwertigem Edelstahl zu Korrosion und Lochfraß führen!
- Die Oberfläche des Edelstahls bildet nach einer Beschädigung wieder eine Schutzschicht, aber nur wenn Luft oder sauerstoffreiches Wasser auf die Oberfläche einwirken kann.
- Wenn Rückstände wie z. B. Kalk, Eiweiß oder Stärke nicht vollständig beseitigt werden, verhindert dies, dass Luft oder sauerstoffreiches Wasser an die Edelstahloberfläche gelangt. Es kann sich somit keine Schutzschicht mehr bilden und es entsteht Korrosion z. B. Lochfraß, auch bei hochwertigem Edelstahl. Reinigen Sie deshalb gründlich, so dass nach der Reinigung keine Rückstände mehr anhaften.

6.2 Luftfilter reinigen



- **ACHTUNG!** Das Gerät darf nicht ohne Luftfilter betrieben werden! Sonst Gefahr von Funktionsstörungen oder Beschädigung des Induktionsgenerators.
- Den Luftfilter, in Abhängigkeit der Verschmutzung, mindestens aber einmal pro Woche reinigen!
- Der Hersteller haftet nicht für Schäden, die durch mangelnde Reinigung des Luftfilters entstehen.

Luftfilter reinigen

- ☞ Gerät ausschalten und gegen Wiedereinschalten sichern.
- ☞ Luftfilter in der Geschirrspülmaschine reinigen.
- ☞ Luftfilter trocknen und einsetzen.

6.3 Glaskeramik-Kochfläche reinigen

- ☞ Gerät ausschalten und abkühlen lassen.
- ☞ Grobe Verschmutzungen und Speisereste mit einem Reinigungsschaber für Glaskeramik-Kochflächen entfernen.
 - Achtung, Oberfläche nicht verkratzen!
- ☞ Einige Tropfen Reinigungsmittel für Glaskeramik-Kochflächen auf die kalte Glaskeramik-Kochfläche geben und gleichmäßig verteilen.
- ☞ Anschließend Glaskeramik-Kochfläche nass abwischen und mit einem Küchentuch trockenreiben.
- ☞ Silikonhaltiges Schutzmittel z. B. cera-fix oder cera-clean auf die Glaskeramik-Kochfläche auftragen.
 - Das Auftragen dieses Schutzmittels verhindert ein Ausmuscheln der Glaskeramik-Kochfläche. Das heißt, Speisen können nicht so schnell einbrennen und somit die Oberfläche der Glaskeramik-Kochfläche zerstören. Entfernen Sie Verschmutzungen trotzdem sofort von der Glaskeramik-Kochfläche.

6.4 Edelstahlflächen reinigen

- ☞ Nach der Anwendung von scharfen Reinigungsmitteln die gereinigten Teile gründlich mit Wasser abwaschen.
- ☞ Edelstahlflächen mit fettlösendem Reinigungsmittel oder Spezial-Edelstahlpflegemittel reinigen.
- ☞ Gereinigte Teile und Flächen mit weichem Lappen trockenreiben.

7. Störungen und Störungsbehebung

Sollten an diesem Gerät Störungen auftreten, so überprüfen Sie diese bitte anhand folgender Tabelle:

Störung	Mögliche Ursache	Maßnahme
Nach dem Einschalten leuchtet die grüne Kontrolllampe nicht.	Hauptschalter vor dem Gerät nicht eingeschaltet.	Hauptschalter einschalten.
	Die gesamte Stromversorgung fehlt.	Energieversorgungsunternehmen benachrichtigen.
	Die Netzsicherung hat abgeschaltet.	Eventuelle Fehler im Gerät vom autorisierten Kundendienst überprüfen lassen. Netzsicherung wieder einschalten.
	Eine Phase fehlt in der Stromzufuhr.	Eventuelle Fehler im Leitungsnetz von einem zugelassenen Elektro-Fachmann überprüfen lassen. Netzsicherung wieder einschalten.
Das Kochgeschirr wird nicht heiß.	Das Kochgeschirr <ul style="list-style-type: none"> – ist nicht für Induktionsherde geeignet, – steht nicht mittig auf dem Kochfeld, – ist kleiner als 12 cm Durchmesser. 	Geeignetes Kochgeschirr für Induktionsherde verwenden. Tritt der Fehler weiterhin auf, benachrichtigen Sie den autorisierten Kundendienst.
Ungenügende Heizleistung oder das Gerät schaltet ab.	Die Spule des Induktionsfeldes wurde zu heiß. Der Generator hat auf Leistungsreduktion geschaltet weil, <ul style="list-style-type: none"> – eine leere Pfanne oder ein leerer Topf aufgeheizt wurde, – die Luftzirkulation behindert ist, – die Umgebungstemperatur zu hoch ist oder – ein überhitztes und dadurch beschädigtes Kochgeschirr verwendet wurde. 	Schlechte Topfqualität! Geeignetes Kochgeschirr für Induktionsherde verwenden. Luftfilter reinigen. Lüftungsöffnungen am Gerät kontrollieren. Die Lüftungsöffnungen dürfen nicht abgedeckt oder verschmutzt sein. Es darf keine heiße Luft angesaugt werden. Die Umgebungstemperatur darf 40°C / 110°F nicht übersteigen. Wenn das Kochgeschirr durch Überhitzung beschädigt wurde und sich der Topf- oder Pfannenboden vom Kern gelöst hat, kann die Hitze nicht mehr ausreichend schnell in das Kochgeschirr und die Speisen weitergeleitet werden. Der Überhitzungsschutz des Gerätes schaltet somit das Gerät ab. Das durch Überhitzung zerstörte Kochgeschirr entsorgen.
Das Gerät schaltet ab.	Temperatur im Generator zu hoch.	Luftfilter reinigen. Zirkulation für Zu- und Abluft prüfen. Luftführung am Generator durch autorisierten Kundendienst prüfen lassen.
Kochfeld heizt dauernd mit maximaler Leistung.	Bedienelement defekt	Autorisierten Kundendienst benachrichtigen.

Störung	Mögliche Ursache	Maßnahme
Leeres Kochfeld schaltet ein. Kleine Metallgegenstände werden erhitzt.	Topferkennung falsch	Autorisierten Kundendienst benachrichtigen.
Nach dem Einschalten lösen die Sicherungen aus.	Generator defekt	Autorisierten Kundendienst benachrichtigen.

Falls Sie die Störung nicht beseitigen können,

- das Gerät ausschalten und vom Elektro-Netz trennen,
- Gehäuse nicht öffnen,
- den autorisierten Kundendienst benachrichtigen.

7.1 Störungsanzeige Induktionsgenerator bis Seriennummer 489151

Beispiel Fehler Nr. 4 - Anzahl Blinksignale

lang 1 2 3 4 lang 1 2 3 4

Anzeige einer Fehlermeldung

- Die Kontrolllampe leuchtet für die Dauer von ca. 0,6 Sekunden.
- Anschließend erfolgen kurze Blinksignale.

Die Blinksignale müssen gezählt werden. Die Anzahl der Blinksignale ergeben den Fehlercode. Der Fehler kann anhand nachfolgender Tabelle ermittelt werden.

Anzahl Blinksignale	Störung	Ursache	Maßnahme
--	Kein Fehler	Kein Fehler	
1	Es wird keine Leistung abgegeben	Ungeeignetes Topfmaterial Kein Spulenstrom, Hardwareüberstrom Spule oder Leistungsprint defekt	Vergleichen mit anderem Kochfeld und Kochgeschirr. Wenn das Problem auch weiterhin mit anderem Induktions-Kochgeschirr auftritt, den autorisierten Kundendienst benachrichtigen.
2	Es wird keine Leistung abgegeben	Ungeeignetes Topfmaterial Hoher Spulenstrom, Softwareüberstrom Leistungsprint oder CPU defekt	Vergleichen mit anderem Kochfeld und Kochgeschirr. Wenn das Problem auch weiterhin mit anderem Induktions-Kochgeschirr auftritt, den autorisierten Kundendienst benachrichtigen.
3	Das Gerät schaltet ab.	Temperatur am Kühlkörper zu hoch. Ventilator, Gleichrichter, Fühler oder CPU defekt.	Luftfilter reinigen. Zirkulation für Zu- und Abluft durch autorisierten Kundendienst prüfen und Ventilator reinigen lassen. Bauteile durch autorisierten Kundendienst prüfen lassen.

Anzahl Blink-signale	Störung	Ursache	Maßnahme
4	Das Gerät schaltet ab.	Temperatur Kochfeld - Überhitzung Fühler defekt.	Leeres Kochgeschirr Kochgeschirr durch Überhitzung beschädigt und nicht mehr brauchbar. Tritt der Fehler weiterhin auf, benachrichtigen Sie den autorisierten Kundendienst.
5	Das Gerät schaltet ab.	Leistungsbruch am Leistungs-Drehschalter	Den autorisierten Kundendienst benachrichtigen.
6	Das Gerät arbeitet mit reduzierter Leistung im Taktbetrieb weiter.	Erhöhte Innentemperatur	Umgebungstemperatur zu hoch. Luftfilter reinigen. Zirkulation für Zu- und Abluft prüfen.
7	Das Gerät schaltet ab.	Fühler defekt.	Den autorisierten Kundendienst benachrichtigen.
8	Das Gerät schaltet ab.	Ausfall Netzphase	Phasen kontrollieren. Den autorisierten Kundendienst benachrichtigen.
10	Das Gerät schaltet ab.	Keine Verbindung zum Generator.	Den autorisierten Kundendienst benachrichtigen.
11	Das Gerät schaltet ab.	Fehler beim Initialisieren der Hardware.	Warten, das Gerät aktualisiert sich ca. alle 30s automatisch.
12	Das Gerät schaltet ab.	Fehler bei Netzstrommessung	Netzanschlüsse durch einen Elektrofachmann oder vom autorisierten Kundendienst prüfen lassen.
13	Das Gerät schaltet ab.	Fehler bei zu hoher oder zu tiefer Netzspannung	Netzanschlüsse durch einen Elektrofachmann oder vom autorisierten Kundendienst prüfen lassen.
14	Das Gerät schaltet ab.	Fehler bei zu hoher oder zu tiefer Netzteilspannung	Netzanschlüsse durch einen Elektrofachmann oder vom autorisierten Kundendienst prüfen lassen.
15	Leerkochschutz	Leeres Kochgeschirr Netzfehler oder Temperaturfühler defekt	Gerät ausschalten und warten bis das Kochfeld abgekühlt ist. Hauptschalter vor dem Gerät abschalten und nach einigen Minuten wieder einschalten. Tritt der Fehler weiterhin auf, den autorisierten Kundendienst benachrichtigen.

7.2 Anzeige Fehlercode - Compactmodul ab Seriennummer 489151

Abhängig vom Generator System-Bauteil werden entsprechende Fehlercodes durch Blinken angezeigt.

Die Blinksignale müssen gezählt werden. Die Anzahl der Blinksignale ergeben den Fehlercode.

Blinksignale bei Fehler im System



Bei Problemen, wenn kein Fehlercode angezeigt wird, Versorgungsspannung aller Phasen prüfen!

Anzahl Blinksignale	Störung	Ursache	Maßnahme
1	Das Gerät schaltet ab.	Ungeeignetes Kochgeschirr	Induktionstaugliches Kochgeschirr verwenden.
		Interne Verdrahtung/Spu- lenanschluss Fehlfunktion	Autorisierten Kundendienst benachrichtigen.
2	Das Gerät schaltet ab.	Ungeeignetes Kochgeschirr	Induktionstaugliches Kochgeschirr verwenden.
		Überstrom der Spule	Autorisierten Kundendienst benachrichtigen.
3	Übertemperatur, das Gerät schaltet ab.	Umgebungstemperatur zu hoch	Gerät abkühlen lassen. Luftfilter reinigen. Umgebungstemperatur reduzieren.
		Ventilator defekt	Autorisierten Kundendienst benachrichtigen.
		Der Kühlkörper ist überhitzt.	Tritt der Fehler weitherhin auf, den autorisierten Kundendienst benachrichtigen.
4	Übertemperatur	Überhitzte Kochzone, überhitztes Kochgeschirr	Kochgeschirr und Gerät abkühlen lassen.
	Das Gerät schaltet ab.	Überhitztes Kochgeschirr oder defekter Sensor	Gerät abkühlen lassen. Luftfilter reinigen. Tritt der Fehler weitherhin auf, den autorisierten Kundendienst benachrichtigen.
5	Das Gerät heizt nicht.	Potentiometer defekt. Induktionsgenerator defekt	Autorisierten Kundendienst benachrichtigen.
6	Das Gerät schaltet ab.	Umgebungstemperatur zu hoch. Interne Komponente überhitzt.	Gerät abkühlen lassen. Luftfilter reinigen. Umgebungstemperatur reduzieren. Tritt der Fehler weitherhin auf, den autorisierten Kundendienst benachrichtigen.

Anzahl Blinksignale	Störung	Ursache	Maßnahme
7	Unterspannung, das Gerät schaltet ab.	Netzsicherung hat abgeschaltet. Eine Phase fehlt.	Prüfen, ob an allen drei Phasen Strom anliegt.
		Netzspannung zu niedrig.	Hauselektrik prüfen. Energieversorger benachrichtigen.
		Ausfall von Generatorbauteilen.	Autorisierten Kundendienst benachrichtigen.
8	Das Gerät schaltet ab.	Zu hohe Umgebungstemperatur.	Gerät abkühlen lassen. Luffilter reinigen. Umgebungstemperatur reduzieren.
		Über- oder Unterspannung Sensorfehler der CPU-Platine. Sensorfehler CPU-Platine.	Autorisierten Kundendienst benachrichtigen.
10		Kommunikationsproblem der CAN-Schnittstelle.	Autorisierten Kundendienst benachrichtigen.

8. Technische Daten

Induktionsherd Induktionswok	1 Zone	2 Zonen	Wok
Artikel-Nr.	3,5 kW: AKI0 BI371824 BKI0 BI371825 5 kW: AKI0 BI371916 BKI0 BI371917	2 x 3,5 kW: AKI1 BI371822, BI373205 BKI1 BI371823, BI373206 2 x 5 kW: AKI1 BI371914, BI373207 BKI1 BI371915, BI373208	3,5 kW: AWI1 BI371826, BI373210 BWI1 BI371827, BI373211 5 kW: AWI1 BI371918, BI373212 BWI1 BI371919, BI373213
Gesamtanschlusswert	3,5 kW / 5 kW	7 kW / 10 kW	3,5 kW / 5 kW
kW - Absicherung - Spannung	3,5 kW - 16 A 230 V 1N 50/60 Hz 5 kW - 3x16 A 400 V 3 50/60 Hz	7 kW - 3x16 A 400 V 3 50/60 Hz 10 kW - 3x16 A 400 V 3 50/60 Hz	3,5 kW - 16 A 230 V 1N 50/60 Hz 5 kW - 3x16 A 400 V 3 50/60 Hz
Heizzonen	1 Heiz-/Topferkennungszone	1 Heiz-/Topferkennungszone, je Kochfläche	1 Heiz-/Topferkennungszone
Wärmeabgabe sensibel	0,25/0,35 kW	0,49/0,70 kW	0,14/0,20 kW
Wärmeabgabe latent	0,09/0,14 kW	0,20/0,28 kW	0,06/0,08 kW
Dampfabgabe	0,14/0,21 kg/h	0,29/0,41 kg/h	0,08/0,12 kg/h
Länge	380 mm	380 mm	380 mm
Tiefe	615 mm	615 mm	615 mm
Höhe	208-218 mm	208-218 mm	208-218 mm
Gewicht	ca. 20 kg	ca. 24 kg	ca. 18 kg
Umgebung	Relative Luftfeuchtigkeit nicht kondensierend: 10-90 % Umgebungstemperatur Betrieb: 5°C bis 40°C		
Schutzgrad gegen Wasser	IP X4		
Gerätegeräusch	< 70dB (A)		

Abhängig von der Topfausführung kann die Leistung stark abweichen.
 Technische Änderungen vorbehalten.

9. Aufstellen und Anschließen

- Beachten Sie die örtlichen küchentechnischen Vorschriften.
- Die Installationen müssen nach den Montageanweisungen des Herstellers und nach den anerkannten Regeln der Technik durchgeführt werden.
- Die hier aufgeführten Aufstell- und Montagearbeiten dürfen nur durch Montage-Fachpersonal ausgeführt werden!
- Beachten Sie die Sicherheitshinweise!

9.1 Gerät transportieren

- Gewicht des Gerätes beachten.

☞ Transportieren Sie das Gerät mit geeigneten Transporthilfen oder Hubwagen.

9.2 Hinweise zum Aufstellort

- Ausreichend Freiraum über dem Gerät berücksichtigen! Es dürfen sich keine Regale über dem Gerät befinden oder bewegliche Schwenkvorrichtungen über das Gerät geschwenkt werden können!
- Ausreichend Bewegungsflächen für die Bedienung berücksichtigen! Auch so, dass während dem Hantieren am Gerät keine Gefährdung durch versehentliches Anstoßen an Personen erfolgt.
- Wird das Gerät im Kundenbereich betrieben, muss ein entsprechender Schutz angebracht werden, so dass der Kunde nicht mit dem Gerät in Berührung kommen kann.
- Beachten Sie die Arbeitssicherheitsinformationen der Berufsgenossenschaft zu Fritteusen! Die Füllmengen werden addiert, wenn mehrere Fritteusen nebeneinander aufgestellt werden. Dies erfordert eventuell besondere Brandschutzvorkehrungen!
- Fritteusen und Bräter nicht unter einer Sprinkleranlage aufstellen!
- Wasserbad, Kocher, Pastakocher nicht neben Fritteusen aufstellen! Mindestabstand von 900 mm einhalten oder eine Spritzschutzeinrichtung (Abweisblech) mit einer Mindesthöhe von 350 mm installieren.
- Bei Induktionsgeräten: Die angesaugte Luft darf nicht fetthaltig und nicht wärmer als 40°C sein.
- Induktionsgeräte nicht über wärmeabstrahlende Geräte, wie zum Beispiel über Backofen oder Wärmeschränke aufstellen.
- Das Gerät darf im Freien nur mit Überdachung und ausreichendem Windschutz betrieben werden. Das Gerät und die Anschlusskabel vor Feuchtigkeit schützen!

9.3 Tischmodelle aufstellen

Aufstellen

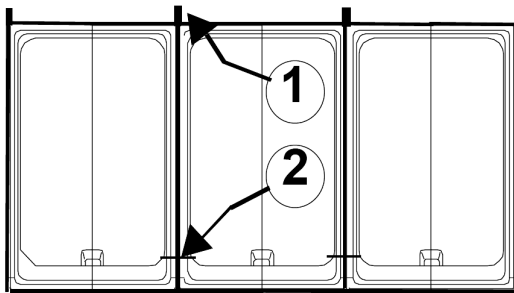
- waagrecht und erschütterungsfrei,
- unter einer Absaughaube mit Flammenschutzfiltern,
- nicht auf beheizte Flächen,
- nicht auf brennbare Flächen,
- nicht an brennbare Wände.
- nicht über wärmeabstrahlende Geräte, wie zum Beispiel über Backofen oder Wärmeschränke.

☞ Schutzfolien am Gerät abziehen. Kleberückstände mit Reinigungs- oder Waschbenzin entfernen.

☞ Gerät mittels Schraubfüßen waagrecht ausrichten.


☞ Bei Einzel-Aufstellung von Geräten auf schmalen Tischen oder Unterbauten: Das Gerät und den Tisch oder Unterbau gegen Umkippen und Verschieben sichern, z. B. durch Festschrauben an der Wand am Boden.

9.3.1 Geräteverbindung



- Geräte können mittels Schrauben bündig aneinander geschraubt werden (Abbildung Position 1 und 2).

9.4 Elektrische Stromversorgung anschließen

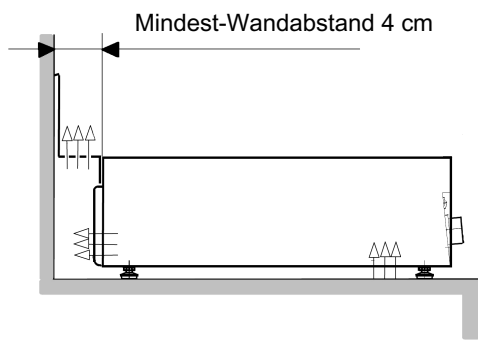
	<p>GEFAHR! Gefährliche elektrische Spannung! Gefahr durch Stromschlag mit möglicher schwerer Körperverletzung oder Tod als Folge!</p> <ul style="list-style-type: none">• Elektro-Installationen dürfen nur durch den autorisierten Kundendienst oder Elektro-Fachmann durchgeführt werden! <p>☞ Gerät spannungsfrei schalten und gegen Wiedereinschalten sichern!</p>
---	---

- Der Elektroanschluss muss nach den geltenden Bestimmungen VDE 0100 und den Bestimmungen der jeweils zuständigen Energieversorgungsunternehmen vorgenommen werden.
- Die bewegliche Netzanschlussleitung muss mindestens nach H 07 RN-F ausgeführt sein.
- Bei Geräten mit Netzsteckern muss der Netzstecker gut zugänglich sein.
- Aus Sicherheitsgründen empfehlen wir Ihnen den Einbau eines Fehlerstrom-Schutzschalters. Wichtig bei Induktionsgeräten: Kurzzeit verzögerte allstromsensitive FI-Schutzschalter ≥ 30 mA verwenden.
- Für den elektrischen Anschluss die Daten auf dem Typenschild beachten!
- Drehschalter des Gerätes auf Aus stellen, erst dann den Netzstecker in eine ordnungsgemäß installierte Steckdose einstecken!

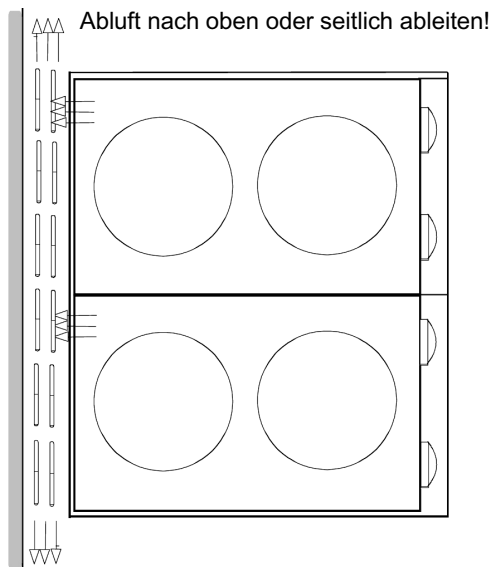
Bei Festanschluss

- Geräte mit ortsfester Installation (Festanschluss) in das Potentialausgleichsystem einbeziehen. Die Wirksamkeit muss nach VDE 0190 geprüft sein.
- Bei Geräten mit Festanschluss muss ein elektrischer Schalter (Hauptschalter) leicht zugänglich vorgeschaltet werden. Der Schalter muss das Gerät wirksam und allpolig vom Netz trennen. Die Kontaktöffnung muss dabei mindestens 3 mm betragen.
- Weisen Sie den Betreiber und das Bedienpersonal ein, wo sich der bauseitige elektrische Hauptschalter für das Gerät befindet, damit das Gerät bei Gefahren für den Benutzer (z. B. Brandgefahr) gefahrlos ausgeschaltet werden kann.

9.5 Abluft ableiten

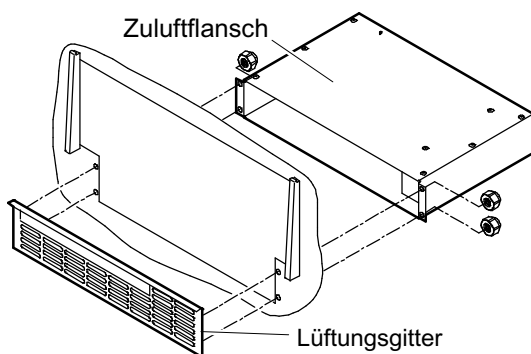
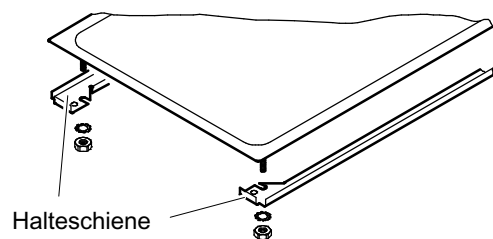
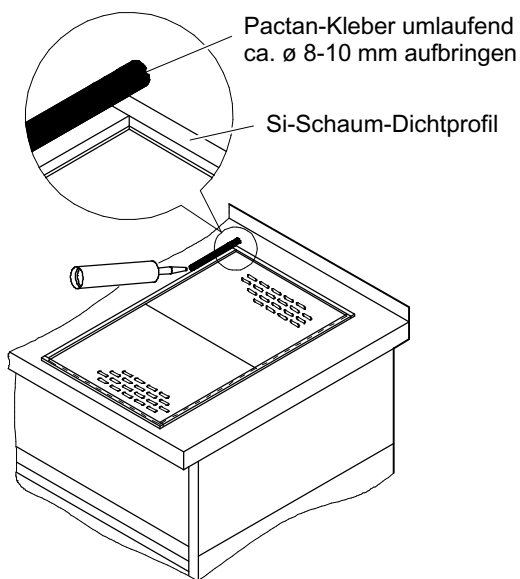
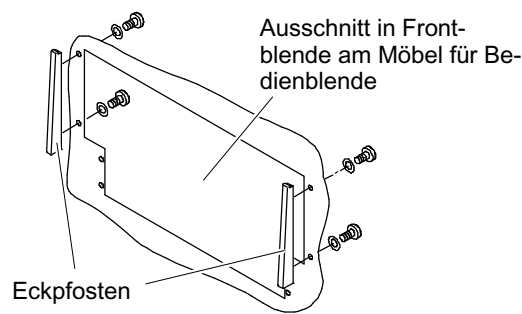


- Das Induktionsgerät muss so aufgestellt werden, dass die Lüftungsöffnungen nicht verschlossen sind. Das Gerät muss Luft über den Luftfilter ansaugen und nach hinten ausblasen können.
- **ACHTUNG!** Geräte unter keinen Umständen ohne ausreichende Luftabfuhr betreiben, sonst Überhitzungsgefahr, Fehlfunktionen und Beschädigung des Gerätes!



- Bei Aufstellung in Nischen, Abluft entweder über Lüftungsschlitze nach oben oder seitlich unter der Abdeckung wegführen.

9.6 Einbaumodelle montieren




- Die Einbaumodelle dürfen nicht in brennbare Arbeitsplatten und Gerätegehäuse eingebaut werden.
- Die Einbaumodelle können in CNS- oder Stein-arbeitsplatten bis 40 mm Dicke eingebaut werden.
- Nach dem Einbau muss sichergestellt sein, dass elektrisch aktive Teile nicht mehr berührt werden können.
- Geräte nicht über Wärmequellen einbauen.

Einbau

Bedienblenden und Geräteoberteil sind vormontiert. Verbindungsleitungen nicht abziehen!

- ☞ Einbau-Ausschnitte und Befestigungsbohrungen nach Zeichnung, Seite 23 Kapitel 9.7, in Arbeitsplatte und Frontblende vornehmen.
- ☞ Eckpfosten montieren.
- ☞ Klebestellen am Geräteoberteil und auf der Arbeitsplatte entfetten.
- ☞ Si-Schaum-Dichtprofil entlang des Ausschnittes aufkleben.
 - Si-Schaum-Dichtprofil 5x3 mm selbstklebend, Artikel-Nr.: 604151.
- Das Dichtprofil verhindert, dass der Pactan-Kleber zu weit nach innen gedrückt und die Klebenäht zu breit wird.
- ☞ Entlang des Si-Schaum-Dichtprofils Pactan-Kleber aufbringen.
 - Klebeset Pactan 7076 - 150 ml (TB 77) mit und Spachtel, Artikel-Nr.: 888585
 - Kartusche Pactan 7076 - 310 ml, Artikel-Nr.: 373060
- ☞ Frontblende von oben durch Arbeitsplatten-Ausschnitt, anschließend durch Frontblenden-Ausschnitt nach außen führen.
- ☞ Einbaumodul im Arbeitsplatten-Ausschnitt einsetzen, ausrichten, andrücken und mit Halteschiene befestigen.
- ☞ Überschüssiges Pactan an der Sichtseite entfernen.
- ☞ Lüftungsgitter und Zuluffflansch montieren.
- ☞ Frontblende in Eckpfosten oben einhängen, unten anlegen und festschrauben.

10. Wartung

	<p>GEFAHR! Gefährliche elektrische Spannung! Gefahr durch Stromschlag mit möglicher schwerer Körperverletzung oder Tod als Folge!</p> <ul style="list-style-type: none"> • Wartungsarbeiten an Elektrogeräten dürfen nur durch den autorisierten Kundendienst oder Elektro-Fachmann durchgeführt werden! <p>☞ Gerät spannungsfrei schalten und gegen Wiedereinschalten sichern!</p>
---	--

- Lassen Sie an diesem Gerät eine regelmäßige Inspektion und Wartung durchführen. Wartungsarbeiten sind zum Beispiel Sicherheits-, Funktions- und Dichtigkeitsprüfungen.
- Die Sicherheitseinrichtungen in Abhängigkeit der Beanspruchung, mindestens aber einmal jährlich durch einen Sachkundigen auf ordnungsgemäßen Zustand überprüfen lassen. Das Ergebnis dieser Prüfung dokumentieren und aufbewahren.
- Installations-, Wartungs- und Reparaturarbeiten dürfen nur vom autorisierten Kundendienst oder Elektro-Fachmann durchgeführt werden.
- Nur Original-Zubehör und Original-Ersatzteile verwenden!
- Wir empfehlen Ihnen einen Wartungsvertrag mit dem Kundendienst abzuschließen.

11. Altgeräte entsorgen

- Vor dem Demontieren das Gerät spannungsfrei schalten und gegen Wiedereinschalten sichern. Anschließend das Netzkabel an der Netzanschlussdose und am Gerät abklemmen.
- Altgeräte sind kein wertloser Abfall! Durch umweltgerechte Entsorgung können wertvolle Rohstoffe wiedergewonnen werden.
- Beachten Sie im Falle einer Entsorgung des Gerätes die jeweiligen gesetzlichen Vorschriften.
- Gewerbliche Elektrogeräte dürfen nicht in die kommunale Abfallentsorgung gelangen oder mit dem Hausmüll entsorgt werden.



1. User information

Thank you for deciding on a product from the company SALVIS. It is our wish that you have much pleasure, easier work with and high utilization of the products from the company SALVIS.

1.1 Notes about the operating instructions


Please read the operating instructions carefully before starting to use the appliance.

The operating instructions contain important information for correct operation, setting up and installation. In particular, observe the information about safe use.

Always keep the documents accompanying the appliance close to hand and pass these on with the appliance to any new owner.

As operating company of the appliance, make sure that the operating instructions are accessible to the assigned personnel.

1.2 Symbols in front of the text

 You are requested to carry out an action.

- Enumeration and listing
- Notes, operational sequences



Info! Notes containing particularly useful information and tips

1.3 Warnings



Warning about hazardous zones



Warning about hazardous electric voltage



Warning about hot surface

1.4 Signal words

DANGER

Warns about **danger to life** injuries to persons.

WARNING

Warns about **serious** injuries to persons.

CAUTION

Warns about **light to medium** injuries to persons.

CAUTION

Warns about tangible damage.

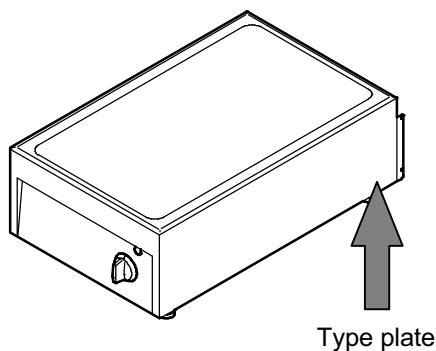
1.5 Intended use

- The appliance must only be used for the preparation of food, e.g. for all cooking processes using cooking and roasting utensils!
- The appliance is for commercial use and may only be operated
 - by instructed trained personnel,
 - if the appliance is supervised,
 - for the purpose designated in the operating instructions,
 - if the glass ceramic cooking surface is not damaged.
- Any other, or extended use is considered as non-intended use.
- The user alone is responsible for damage caused by use contrary to the intended use.
- Each misuse of the appliance results in the warranty and general liability of the manufacturer becoming invalid.
- It is forbidden to modify the appliance.

1.6 Misuse

- Do not use the appliance as a storage or work surface!
- The appliance may not be used for the heating, drying and storage of objects and not for the melting of materials!
- The appliance must not be used by
 - children,
 - persons with restricted physical, sensory or mental abilities,
 - untrained personnel.

1.7 Enter the data on the type plate



Please write the type plate data on the lines below prior to installing the appliance. Please quote these data when you require after-sales service for the appliance. This will speed up the response to your questions.

Type and item number:

Serial number (S.No.):

Production date (year of manufacture):

2. Safety instructions



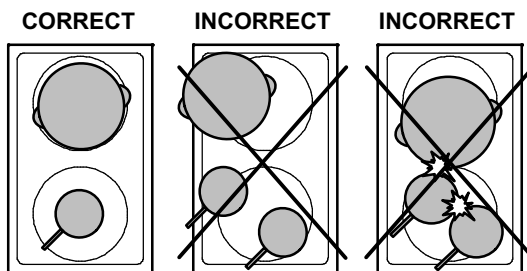
DANGER! Determination and assessment of hazards in accordance with the German Health and Safety at Work Act

- According to the German Health and Safety at Work Act, the employer must assess what hazards are present for those occupied in the work and what health and safety measures are necessary. Observe the information from the employers' liability insurance association for commercial kitchens!
- The employer must specify and provide the personal protective equipment.

WARNING! Risk of injury



- Persons with body implants, e.g., a pacemaker or metal implants, must consult their doctor to clarify whether they are allowed to be near an induction appliance.
- While hob is being used with a pan on it, objects worn by the user, e.g. rings, earrings and piercings can become hot if they come too close to the surface of the hob.



- Risk of short-circuit: Make sure that the pots and pans do not touch each other. The contact surfaces can weld together and result in burns.
- Do not position cookware with the handles inside/over the cooking zone. Depending on the design of pan, shafts and handles can become very hot. Always hold using oven gloves.

- Risk of burning! Appliance surfaces get hot! Pans become hot very quickly! Caution when removing overheated pans!
- The glass ceramic cooking surface remains hot after use!
- If the glass ceramic cooking surface is cracked or broken; or the circumferential silicone seal is defective:
 - Switch off the unit.
 - Switch off the electric main switch upstream of the appliance, or disconnect the mains plug.
 - Contact an authorized customer service.



DANGER! Risk of fire, fire fighting

- Cooking oil or cooking fat gets hot very quickly and can ignite. When working with cooking oil or fat, proceed with the appropriate caution! The appliance must not be used for deep frying!
- Approved fire extinguishers or extinguishing equipment for cooking oil and fat fires must be available for fighting fires.

CAUTION! Risk of damage

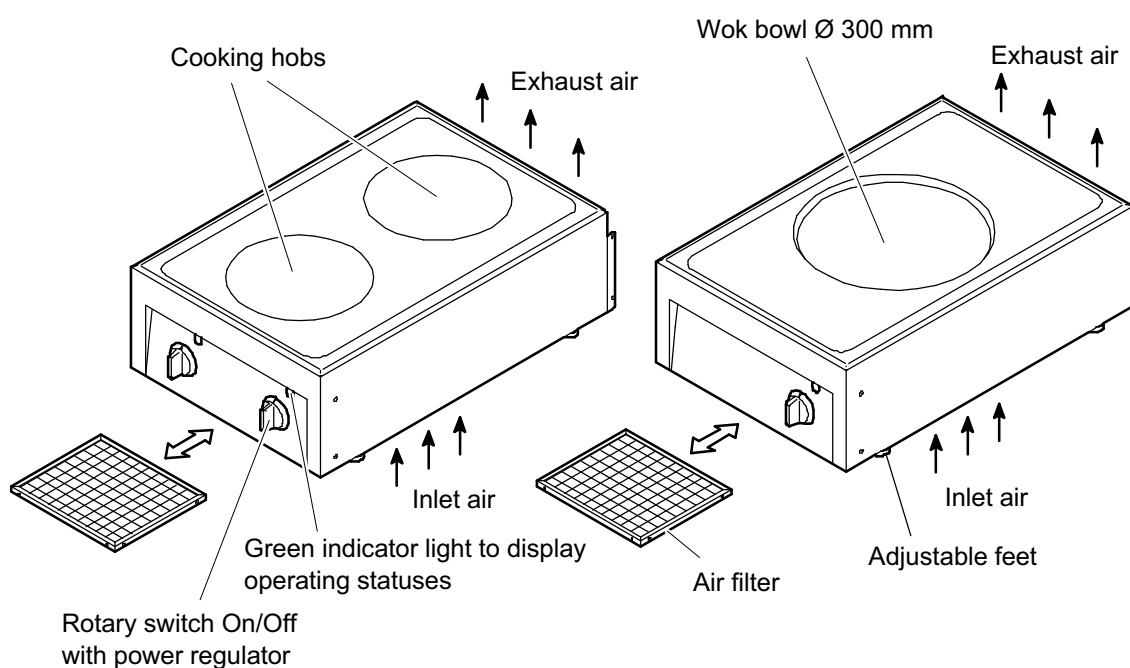
- Risk of the induction generator overheating! The air sucked in for cooling must not be greasy and be cooler than 40°C!
- Do not cover ventilation apertures on the appliance.
- Risk of breakage! Do not allow any hard or pointed objects to drop onto the glass ceramic cooking surface!
- Make sure that no meltable material e.g. sugary foods, plastics, aluminium foil, enamel, etc. gets onto the ceramic cooking surface or under a pot. Remove the material immediately when hot before it sticks permanently to the glass ceramic cooking surface.
- Do not scratch the glass ceramic cooking surface, e. g. by pushing cookware with rough bottoms, by using defective enamel pots or grains of sand caught between pot bottom and the glass ceramic cooking surface.
- Do not push cookware over the glass ceramic cooking surface or allow it to stand on the circumferential silicone seal.
- Switch off the heating zone if there is no pan on it. This prevents unintentional heating if an empty pot or pan is placed on the hob.
- Do not place any empty pots or pans on the glass ceramic cooking surface when the appliance is switched on. Otherwise your cookware or the glass ceramic cooking surface could be damaged.
- Cookware can be destroyed if it is heated up too much. The base of the pot or pan can come away from the core. The heat will no longer be transferred to the pot or pan base, and hence to the food, sufficiently quickly. The induction generator detects overheating and switches off the power supply.
- Do not use so-called induction adapter plates! They may overheat even when cookware is placed on top and thus destroy the ceramic cooking surface and the induction unit. The safety switch-off mechanism for empty cookware may be impaired or fails to function. The benefits offered by induction technology are no longer provided if induction adapter plates are used.
- Do not place hot cookware on the stainless steel table tops or stainless steel work surfaces, otherwise there is a risk of warping of the stainless steel table tops and stainless steel work surfaces, with permanent damage.
- Do not spray or clean the appliance with water hoses, high pressure cleaners, high pressure steam cleaners or steam cleaners!
- Do not spray foam cleaner on front panels and appliance panels! The foam cleaner gets into the smallest of cracks and destroys the electrical and electronic systems!
- If the appliance has not been used for some time, have an authorised customer service agent check it for correct operation.
- In the event of a power cut, turn the rotary switch to the 0 position immediately. This prevents the appliance heating up by accident once power has been restored.
- If you cannot rectify malfunctions using page 7., chapter 33 "Troubleshooting", switch off the appliance and notify authorized customer services.

3. Description of the appliance

Operating principle

- The energy directly heats the base of the pot or pan and with low loss, without unnecessary heating of the ceramic cooking surface. Thereby, the food to be cooked becomes hot quicker. The ceramic cooking surface is only heated by the heat coming from the cookware. This largely prevents food that boils over from sticking to the hob surface.
- Highest efficiency is only attained using "induction-heating compatible" pans and pots.
- Pan detection: The previously selected heat level is switched on automatically when an induction-heating compatible pan is placed on the induction hob; removing the pan switches the hob off again.
- Overheating protection/empty cooking protection: If the cookware is overheated, the cooking hob switches off. Switching off due to overheating is carried out, for example, due to empty cooking, unsuitable cookware, defective cookware (pot base has come away from the core).

3.1 Description of the functional components



4. Commissioning

The appliance must be professionally connected before it is switched on. The on-site electrical connected loads must match the connected loads on the appliance! For setting up and connecting, see page 39, chapter 9.


- ☞ Before using the appliance for the first time, clean with a cleaning product that dissolves grease.
 - Cleaning and care, refer to page 31, chapter 6.

4.1 Getting ready for use

☞ Insert air filter in guide rails.

- CAUTION! The appliance must not be operated without an air filter, otherwise contamination dirt will accumulate on the induction generators. This results in
 - malfunctions,
 - power reduction,
 - induction generators being switched off.

4.2 Switching appliance on

	<p>CAUTION! Hot surfaces, hot objects!</p> <p>Risk of burning!</p> <p>☞ Wear protective gloves!</p> <p>☞ Use pot holders!</p> <p>☞ Exercise appropriate caution!</p>
---	---

☞ Place a pan or pot on top of the glass ceramic cooking surface/glass ceramic bowl.

☞ Use the rotary switch to switch on the appliance and set the required power level.

- Setting range 1-9: 1 = low power, 9 = high power.

Control lamp display when the cooking zone is switched on:

Glows	When cookware has been placed on top.
Flashes	If no cookware is placed on the top or the pot/pan is too small and not detected.
Flashes intermittently	In the event of a malfunction. For instructions, refer to page 34 Chapter 7.1

☞ After removing the pot or pan, turn the rotary switch to "0".

4.3 Application instructions



- Observe the safety notes, see page 27 section 2.
- Only place cookware and bakeware on the clean glass ceramic cooking surface!
- Only use stainless steel pots that are suitable for induction ranges and have a thick, smooth base and with a diameter of at least 120 mm.
- The heating performance is dependent on the diameter and constitution of the base of the crockery.
- To keep food warm or to melt fat or butter, use only low power settings.
- Do not reduce the heat by moving the pot but by using the rotary switch.
- Close pots with lids if the cooking process permits.
- Use high-sided pots for dishes with lots of liquid to prevent them boiling over.

5. Completion of operation

- ☞ Turn rotary switch to the 0 position.
 - The indicator light goes off.
- ☞ Clean the appliance - see the following 6. "Cleaning and Care" chapter.
- ☞ Switch off the electric main switch upstream of the appliance, or disconnect the mains plug.

6. Cleaning and Care

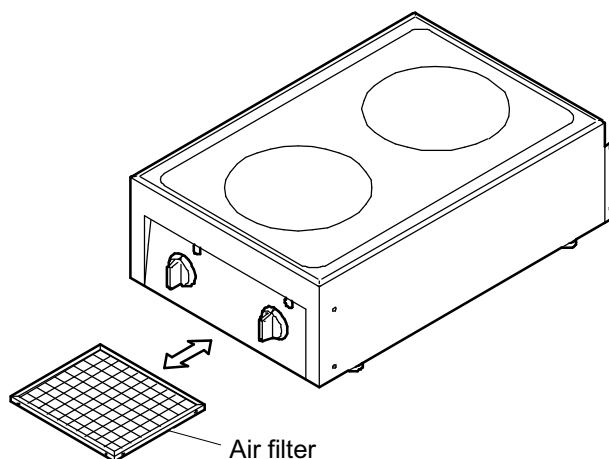
Instructions

- Do not apply any caustic cleaners to the control panel or rotary switches!
- Do not spray or clean the appliance with water hoses, high pressure cleaners, high pressure steam cleaners or steam cleaners!
- Follow the instructions supplied by the manufacturer of the cleaning product!
- Do not use any scouring cleaning product or damaged cleaning scrapers! These cause scratches.
- Do not clean the glass ceramic cooking surface with grill cleaner.
- Stainless steel may not come into prolonged contact with concentrated acids, essence of vinegar, salt solution, mustard or spice mixtures. Prolonged contact with these substances will damage the protective coating. Rinse stainless steel surfaces clean and rub them dry after use.

6.1 Notes on stainless steel (risk of corrosion!)

- Please note! Even high-quality stainless steel can corrode if handled improperly. Salt, acids, chlorine, iodine and food residues destroy the protective coating and can result in corrosion and pitting, also with high-quality stainless steel!
- The stainless steel surface forms a new protective layer after damage, but only if air or oxygen-rich water has time to react with the surface.
- If residues, e.g. lime, protein or starches are not completely removed, it prevents air or oxygen-rich water from getting to the stainless steel surface. A protective coating cannot be formed and this causes corrosion e.g. pitting damage, even on high-quality steel. Therefore, clean thoroughly to prevent residues from sticking.

6.2 Clean air filter



- **CAUTION!** The appliance must not be operated without an air filter! Otherwise risk of malfunctions or damage to the induction generator.
- The air filter must be cleaned depending on the contamination, however, a minimum of once per week!
- The manufacturer accepts no liability for damage caused by deficient cleaning of the air filter.

Clean air filter

- ☞ Switch off the appliance and secure it against being switched back on.
- ☞ Clean the air filter in the dishwasher.
- ☞ Dry the air filter and install it.

6.3 Cleaning the glass ceramic cooking surface

- ☞ Turn off appliance and let it cool down.
- ☞ Use a cleaning scraper to remove coarse dirt and food remains from the glass ceramic cooking surface.
 - Attention: do not scratch the surface!
- ☞ For glass ceramic cooking surfaces, apply a few drops of cleaning product to the cold glass ceramic cooking surface and distribute evenly.
- ☞ Then wash off the glass ceramic cooking surface using water and rub dry with a kitchen cloth.
- ☞ Apply a protective product containing silicone, e.g. cerafix to the glass ceramic cooking surface.
 - Applying the protective product prevents the glass ceramic cooking surface from pitting. This means food cannot burn in so quickly which would destroy the glass ceramic cooking surface. Nevertheless, remove food immediately from the ceramic cooking surface.

6.4 Clean stainless steel surfaces

- ☞ Rinse off cleaned parts thoroughly with water after using harsh cleaning products.
- ☞ Clean stainless steel surfaces with grease-dissolving cleaner or a special stainless steel cleaner.
- ☞ Dry cleaned parts and surfaces with a soft cloth.

7. Faults and fault rectification

Check any faults in the appliance against the following table:

Fault	Possible cause	Action
The green indicator light does not illuminate after switching on.	Main switch before appliance not turned on.	Turn on main switch.
	There is no power supply at all.	Inform the power supply company.
	Mains fuse has tripped.	Possible faults on the appliance must be checked by an authorised Customer Service agent. Reset the circuit breaker.
	A phase is missing in the power supply.	Have any faults in the mains wiring checked by an approved electrician. Reset the circuit breaker.
The cookware does not get hot.	<p>The cookware</p> <ul style="list-style-type: none"> – is not suitable for induction ranges, – is not positioned centrally on the cooking zone, – is less than 12 cms in diameter. 	<p>Use cookware suitable for induction ranges.</p> <p>Contact the authorized Customer Service if the fault recurs.</p>
Insufficient heating performance or the appliance switches off.	<p>The induction field coil has become too hot.</p> <p>The generator has reduced the power because</p> <ul style="list-style-type: none"> – an empty pan or pot has been heated, – air circulation is obstructed, – the ambient temperature is too high, or – a pot that has been overheated and hence damaged is being used. 	<p>Poor quality of pot! Use cookware suitable for induction ranges.</p> <p>Clean the air filter. Check air vents on the appliance. The air vents must not be covered or allowed to get dirty.</p> <p>No hot air must be sucked in. The ambient temperature must not exceed 40°C / 110°F.</p> <p>If the cookware has been damaged by overheating and the pot or pan base has come away from the core, the heat can no longer be transferred into the cookware and hence the food quickly enough. The appliance overheating protection switches the appliance off. Dispose of the cookware that has been damaged by overheating.</p>
The appliance switches off.	Temperature in generator too high.	<p>Clean the air filter.</p> <p>Check circulation of intake and exhaust air.</p> <p>Have the air routing on the generator checked by an authorised Customer Service agent.</p>
Cooking hob heats continuously at maximum power.	Operating element defective	Contact an authorized customer service.

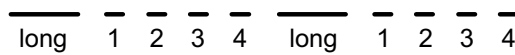
Fault	Possible cause	Action
Empty cooking hob switches on. Small metallic objects are heated.	Pot detection incorrect	Contact an authorized customer service.
After switching on, the fuses blow.	Generator defective	Contact an authorized customer service.

If you cannot remedy the fault,

- switch off the appliance and disconnect from the mains,
- do not open the housing,
- contact the authorised Customer Service agent.

7.1 Induction generator fault indicator till serial number 489151

Example fault No. 4 - number of flashing signals



Fault message display

- The indicator light illuminates for approx. 0.6 seconds.
- This is followed by rapid flashing signals.

The flashes must be counted. The number of flashes indicates the error code. The error can be determined from the table below.

Number of flashes	Fault	Cause	Action
--	No fault	No fault	
1	No power being generated	Unsuitable pan material No coil current, hardware overcurrent Coil or power PCB faulty	Compare with different hob and cookware. Notify an authorized customer service agent if the problem occurs again with other induction cookware.
2	No power being generated	Unsuitable pan material High coil current, software overcurrent CPU or power board faulty	Compare with different hob and cookware. Notify an authorized customer service agent if the problem occurs again with other induction cookware.
3	The appliance switches off.	Temperature on heat sink too high. Fan, rectifier, sensor or CPU faulty.	Clean air filter. Have the supply and exhaust air checked by an authorized customer service agent and have the fan cleaned. Have the components checked by an authorized customer service.

Number of flashes	Fault	Cause	Action
4	The appliance switches off.	Hob temperature - overheating Sensor faulty.	Empty cookware Cookware damaged by overheating and no longer usable. Contact the authorized Customer Service if the fault recurs.
5	The appliance switches off.	Fractured line at the power rotary switch	Contact the authorised Customer Service agent.
6	The appliance continues to operate at reduced power in clocked operation.	Elevated internal temperature	Ambient temperature too high. Clean air filter. Check circulation of intake and exhaust air.
7	The appliance switches off.	Sensor faulty.	Contact the authorised Customer Service agent.
8	The appliance switches off.	Mains phase failure	Check phases. Contact the authorised Customer Service agent.
10	The appliance switches off.	No connection to the generator.	Contact the authorised Customer Service agent.
11	The appliance switches off.	Hardware initialisation fault.	Wait - the appliance updates itself automatically every 30 seconds.
12	The appliance switches off.	Mains current measurement fault	Have the mains connections checked by a qualified electrician or an authorised Customer Service agent.
13	The appliance switches off.	Fault caused by mains voltage being too high or too low	Have the mains connections checked by a qualified electrician or an authorised Customer Service agent.
14	The appliance switches off.	Fault with PSU voltage being too high or too low	Have the mains connections checked by a qualified electrician or an authorised Customer Service agent.
15	Empty plate protection	Empty cookware Mains supply fault or temperature sensor faulty.	Switch off appliance and wait until cook top has cooled down. Turn off master switch before appliance and switch back on again after a few minutes. If the fault continues to occur, contact the authorised Customer Service.

7.2 Error code display – Compact module from serial number 489151

Depending on the generator system component, corresponding error codes are displayed by flashing.

The flashes need to be counted. The number of flashes indicates the error code.

Flashing signals in the event of a system error



In case of problems, if no error code is displayed, check the supply voltage for all phases!

No. of flashes	Fault	Cause	Action
1	The appliance switches off.	Unsuitable cookware	Use induction-compatible cookware.
		Internal wiring/coil connection malfunction	Inform the authorised Customer Service.
2	The appliance switches off.	Unsuitable cookware	Use induction-compatible cookware.
		Coil overcurrent	Inform the authorised Customer Service.
3	Overtemperature, the appliance switches off.	Ambient temperature too high	Let the appliance cool down. Clean the air filter. Reduce ambient temperature.
		Defective fan	Inform the authorised Customer Service.
		The cooling element has overheated.	If the fault persists, contact the authorised Customer Service.
4	Overtemperature	Overheated cooking zone, overheated cookware	Let the cookware and appliance cool down.
	The appliance switches off.	Overheated cookware or defective sensor	Let the appliance cool down. Clean the air filter. If the fault persists, contact the authorised Customer Service.
5	Appliance does not heat up.	Defective potentiometer. Defective induction generator	Inform the authorised Customer Service.
6	The appliance switches off.	Ambient temperature too high. Internal components overheated.	Let the appliance cool down. Clean the air filter. Reduce ambient temperature. If the fault persists, contact the authorised Customer Service.

No. of flashes	Fault	Cause	Action
7	Low voltage, the appliance switches off.	The mains fuse has tripped. One phase is missing.	Check whether there is current on all three phases.
		The mains voltage is too low.	Check the house electrics. Notify the energy supplier.
		Failure of generator components.	Inform the authorised Customer Service.
8	The appliance switches off.	Ambient temperature too high.	Let the appliance cool down. Clean the air filter. Reduce ambient temperature.
		Over- or undervoltage CPU board sensor error. CPU board sensor error.	Inform the authorised Customer Service.
10		Communication error with the CAN interface.	Inform the authorised Customer Service.

8. Technical specifications

Induction hob Induction wok	1 Zone	2 Zones	Wok
Item No.	3.5 kW: AKI0 BI371824 BKI0 BI371825 5 kW: AKI0 BI371916 BKI0 BI371917	2 x 3.5 kW: AKI1 BI371822, BI373205 BKI1 BI371823, BI373206 2 x 5 kW: AKI1 BI371914, BI373207 BKI1 BI371915, BI373208	3.5 kW: AWI1 BI371826, BI373210 BWI1 BI371827, BI373211 5 kW: AWI1 BI371918, BI373212 BWI1 BI371919, BI373213
Total connected load	3.5 kW / 5 kW	7 kW / 10 kW	3.5 kW / 5 kW
kW - fuse - voltage	3.5 kW - 16 A 230 V 1N 50/60 Hz 5 kW - 3x16 A 400 V 3 50/60 Hz	7 kW - 3x16 A 400 V 3 50/60 Hz 10 kW - 3x16 A 400 V 3 50/60 Hz	3.5 kW - 16 A 230 V 1N 50/60 Hz 5 kW - 3x16 A 400 V 3 50/60 Hz
Heating zones	1 Heating/pot detection zone	1 Heating/pot detection zones, each cooking area	1 Heating/pot detection zone
Thermal output, sensitive	0.25/0.35 kW	0.49/0.70 kW	0.14/0.20 kW
Thermal output, latent	0.09/0.14 kW	0.20/0.28 kW	0.06/0.08 kW
Steam output	0.14/0.21 kg/h	0.29/0.41 kg/h	0.08/0.12 kg/h
Length	380 mm	380 mm	380 mm
Depth	615 mm	615 mm	615 mm
Height	208-218 mm	208-218 mm	208-218 mm
Weight	approx. 20 kg	approx. 24 kg	approx. 18 kg
Surroundings	Relative humidity non-condensing: 10-90 % Ambient temperature operation: 5°C to 40°C		
Degree of protection against water	IP X4		
Appliance noise level	< 70dB (A)		

The output can differ greatly depending on the design of the pot/pan.


We reserve the right to make technical changes.

9. Installation and connection

- Please observe the local kitchen regulations.
- Installation work must be carried out in accordance with the manufacturer's assembly instructions and in accordance with accepted technical regulations.
- The installation and assembly tasks listed here must only be carried out by assembly specialists!
- Observe the safety instructions!

9.1 Transport the appliance

- Note the weight of the appliance.

 Transport the appliance using suitable transport equipment or lift truck.

9.2 Notes about the location of installation

- Make sure that there is sufficient free space above the appliance! There must be no shelves or moveable swivelling equipment above the appliance that could be pivoted over the appliance!
- Make sure that there is sufficient area for movement to operate the appliance! Also that there is no risk of inadvertent impact with persons when handling the appliance.
- If the appliance is operated in the customer area, appropriate protection must be installed so that the customer cannot come into contact with the appliance.
- Observe the health and safety information supplied by the employers' liability insurance association for deep fat fryers! Capacities are added together if a number of deep fat fryers are installed next to one another. This may require precautions regarding fire protection!
- Do not setup deep fat fryers and roasting pans below a sprinkler system!
- Do not install water bath, cooker, pasta cooker near deep fat fryers! Keep a minimum distance of 900 mm or install a splash guard (sheet metal deflector) with a minimum height of 350 mm.
- For induction appliances: The air sucked in must not be greasy and may not be warmer than 40°C.
- Do not install induction appliances above heat radiating appliances, for example, above baking oven or heat cabinets.
- The appliance may only be operated outdoors if in a covered area and with sufficient wind protection. Protect the appliance and the connection cable against moisture!

9.3 Installing table models

Setup

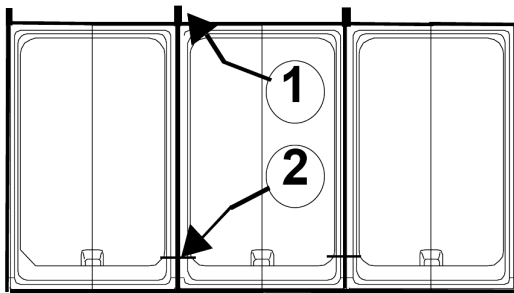
- horizontally and vibration free,
- under an extraction hood with flame-retardant filters,
- not on heated surfaces,
- not on flammable surfaces,
- not against flammable walls.
- not above heat radiating appliances, for example, above baking oven or heat cabinets.

☞ Remove protective film from appliance. Remove residual adhesive with cleaner or benzene.

☞ Use the screw feet and align the appliance horizontally.


☞ For standalone setup of appliances on narrow tables or base structures: Prevent the appliance and the table or substructure from tipping over and displacement, e.g. by screwing it to the wall or ground.

9.3.1 Appliance connection



- Appliances can be connected to one another using screws (Figure Position 1 and 2).

9.4 Connect the electrical power supply

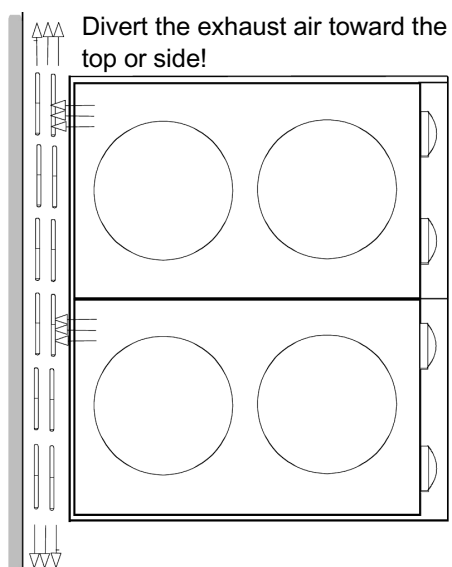
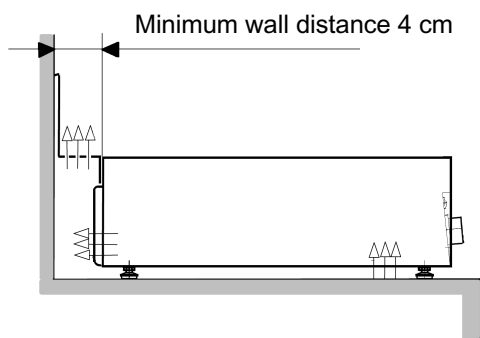
	<p>DANGER! Hazardous electric voltage!</p> <p>Risk of electric shock that may result in serious injury or death!</p> <ul style="list-style-type: none"> • The electrical installations must only be carried out by authorized customer service or a qualified electrician! <p>☞ Switch off the appliance and secure it against switching on!</p>
---	--

- The electrical connection must be carried out in accordance with the applicable provisions of the VDE 0100 and of the respective responsible energy supply company.
- The flexible mains lead must be at least H 07 RN-F.
- For appliances with mains sockets, the mains socket must be easily accessible.
- For safety reasons, we recommend installing a residual current circuit breaker (RCB). Important for induction appliances: Short term delayed sensitive to all currents use FI-circuit breaker ≥ 30 mA.
- Observe the data on the type plate when making the electrical connection!
- Set the rotary switch of the appliance to OFF, only then should you plug the mains plug into a correctly installed plug socket!

For fixed connection

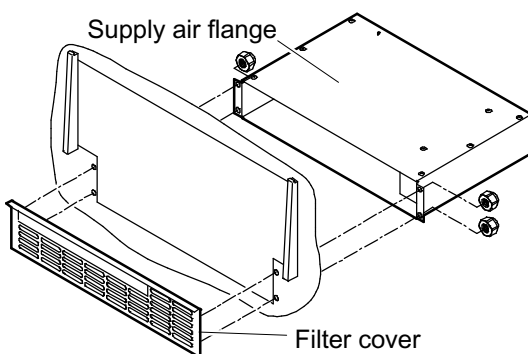
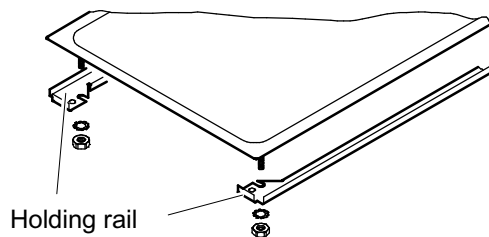
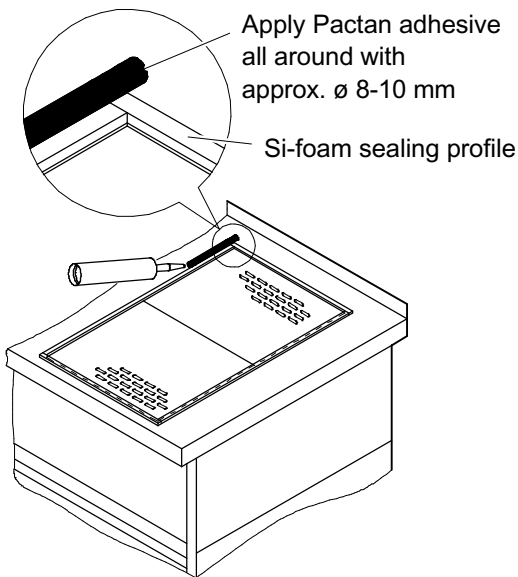
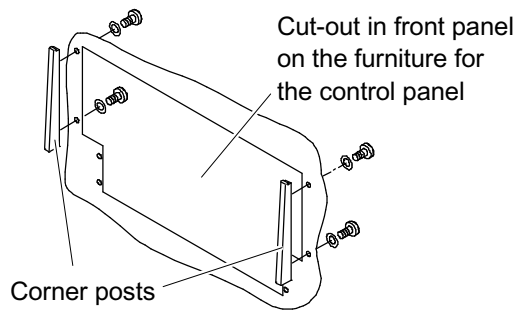
- Integrate appliances installation fixed at a location (fixed connection) into the equipotential bonding system. Its effectiveness must be checked in accordance with VDE 0190.
- On appliances with a fixed connection, an electrical switch (main switch) must be connected between the appliance and power source and be easily accessible. The switch must effectively disconnect the appliance at all poles from the mains. Thereby, the contact opening must be a minimum of 3 mm.
- Instruct the owner and the operating personnel where the main switch provided in the kitchen for the appliance is located so that the appliance may be switched off without danger in the event of hazards to the user (e.g. risk of fire).

9.5 Diverting the exhaust air



- When installing the induction appliance, make sure that the air vents are not covered. The appliance must be able to draw in air via the air filter and to blow it off toward the rear.
- CAUTION! Appliances must never be operated without adequate air exhaust, otherwise risk of overheating, malfunction and damage of the appliance.
- When setting up the appliance in niches, divert the exhaust air either toward the top through vent slots or toward the side beneath the cover.

9.6 Installing built-in models



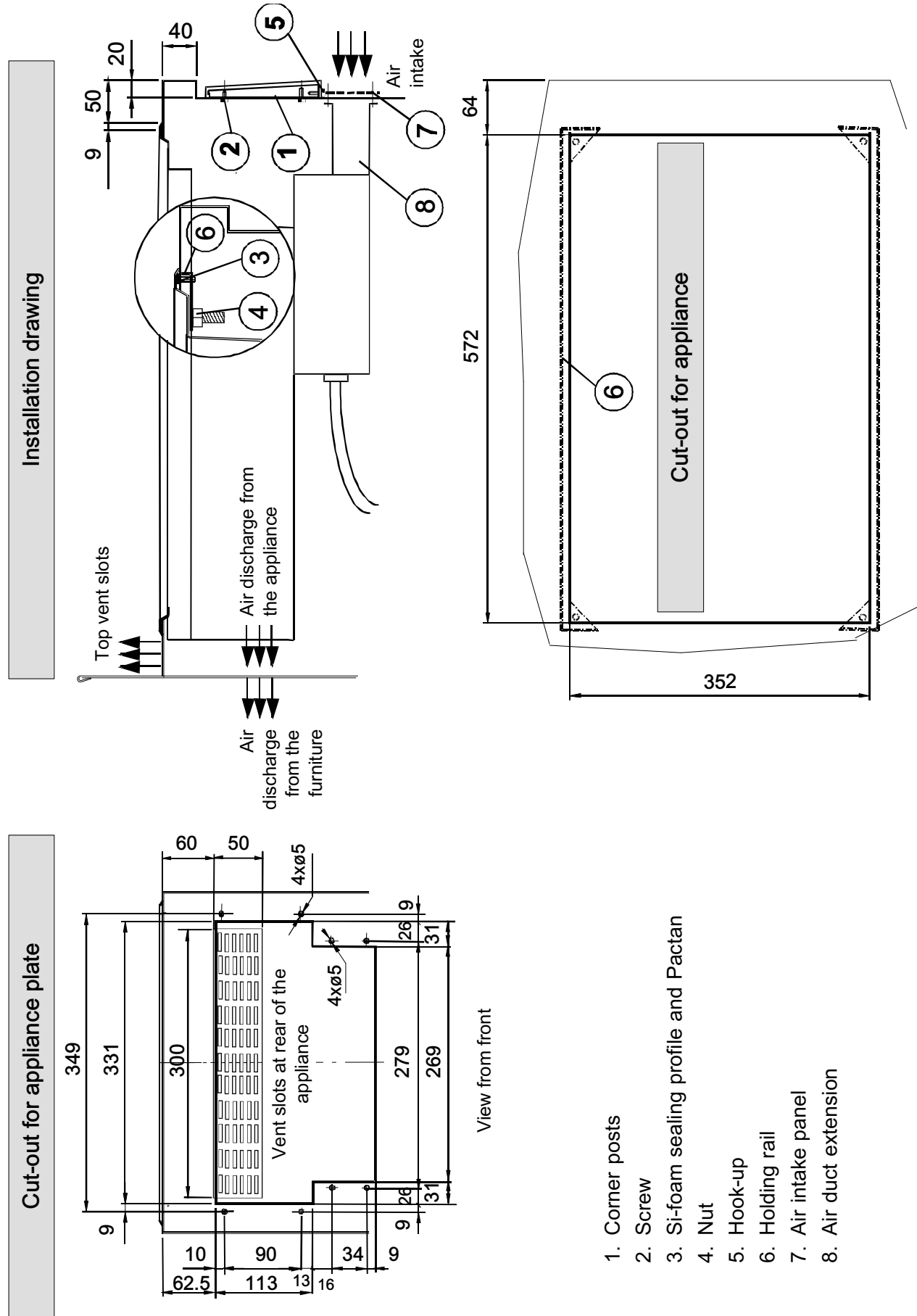
- Built-in models may not be installed in combustible worktops and appliance housings.
- Built-in models can be installed in CNS or stone worktops up to 40 mm thick.
- It must be ensured that live electrical parts can no longer be touched after installation.
- Do not install appliances on top of heat sources.

Installation


Control panels and appliance top are preassembled. Do not pull off the connecting cables!

- ☞ Make the installation cut-outs and mounting holes as per drawing (page 44 chapter 9.7) into the worktop and front panel.
- ☞ Mount the corner posts.
- ☞ Degrease bonding spots on the top of the appliance and on the worktop.
- ☞ Affix Si-foam sealing profile along the cut-out
 - Si-foam sealing profile 5x3 mm self-adhesive, item no.: 604151.
- The sealing profile prevents the Pactan adhesive from being pressed in too far and the adhesive seal from becoming too wide.
- ☞ Apply Pactan adhesive along the Si-foam sealing profile.
 - Pactan adhesive set 7076 - 150 ml (TB 77) with spatula, item no.: 888585
 - Pactan cartridge 7076 - 310 ml, item no.: 373060
- ☞ Guide the front panel from the top through the cut-out in the worktop and then out through the front panel cut-out.
- ☞ Insert the built-in module in the worktop cut-out, align, press down and fasten with holding rail.
- ☞ Remove excess Pactan from the visible side.
- ☞ Install the filter cover and supply air flange.
- ☞ Hook front panel on the top in the corner posts, make contact below and screw tight.

9.7 Drawing of installation cut-outs for built-in models



10. Service

	<p>DANGER! Hazardous electric voltage! Risk of electric shock that may result in serious injury or death!</p> <ul style="list-style-type: none"> • Maintenance tasks on electrical appliances must only be carried out by authorized customer service or qualified electrician! <p>☞ Switch off the appliance and secure it against switching on!</p>
---	---

- Have the appliance inspected and serviced on a regular basis. Maintenance tasks are, for example, safety, function and leak checks.
- The safety equipment must be checked by an appraiser for serviceability depending on the loading, however, a minimum of once a year. The result of this check must be documented and retained.
- Installation, service and repair tasks may only be carried out by authorised Customer Service or qualified electrician.
- Use only genuine accessories and spare parts!
- We recommend negotiating a service contract with Customer Service.

11. Dispose of old appliance

- Before dismantling, switch off the appliance at the mains and safeguard it against being switched back on. Then disconnect the mains cable from the mains socket and from the appliance.
- Old appliances are not worthless rubbish! Valuable raw materials can be reclaimed as a result of environmentally friendly waste disposal.
- Observe the relevant legal requirements when disposing of the appliance.
- Commercial electrical appliances must not enter the municipal waste disposal system or be disposed of with household waste.



1. Indications pour les utilisateurs

Nous vous remercions d'avoir choisi un produit de marque SALVIS. Il nous tient à cœur que les produits de marque SALVIS vous procurent beaucoup de plaisir, simplifient votre travail et vous soient utiles.

1.1 Informations concernant le mode d'emploi


Lisez attentivement le présent mode d'emploi, avant de mettre l'appareil en service.

Ces instructions de service contiennent des informations importantes concernant l'utilisation, la mise en place et l'installation correctes de l'appareil. Respectez tout particulièrement les consignes pour garantir une utilisation sûre.

Conservez toujours la documentation jointe à l'appareil à portée de main. Si vous revendez celui-ci, remettez également cette documentation à son nouveau propriétaire.

En tant qu'exploitant, veiller à ce que le personnel mandaté ait accès aux instructions de service.

1.2 Symboles placés avant le texte

 Une manipulation est requise.

- Enumération, liste
- Remarques, cycles de fonctionnement



Info ! Remarques contenant des informations et astuces particulièrement utiles

1.3 Avertissement



Avertissement !
Zone dangereuse !



Avertissement ! Tension
électrique dangereuse !



Avertissement ! Sur-
face chaude !

1.4 Termes de signalisation

DANGER

Indique des **dommages corporels** très graves.

AVERTISSEMENT

Indique des **dommages corporels** graves.

PRUDENCE

Indique des **dommages corporels** légers ou moyens.

ATTENTION

Indique des dommages matériels.

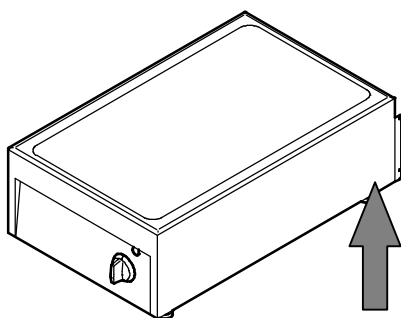
1.5 Utilisation conforme

- L'appareil ne peut être utilisé que pour la préparation d'aliments, p.ex. pour tous les processus de cuisson au moyen d'ustensiles de cuisson convenant pour l'induction, tels que ceux utilisés dans la gastronomie !
- L'appareil a été conçu pour une utilisation commerciale et ne peut être utilisé que
 - par des personnes qualifiées et formées,
 - lorsque l'appareil est sous surveillance,
 - pour l'usage stipulé dans le mode d'emploi,
 - lorsque la surface de cuisson vitrocéramique n'est pas endommagée.
- Toute autre utilisation ou utilisation allant au-delà de celle-ci est considérée comme non conforme.
- Seul l'utilisateur est responsable des dommages résultant d'une utilisation non conforme.
- Toute utilisation abusive de l'appareil entraîne l'extinction de la garantie et de la responsabilité générale du fabricant.
- Toute modification de l'appareil est interdite.

1.6 Erreurs d'utilisation

- Ne pas utiliser l'appareil pour ranger ou déposer des objets !
- L'appareil ne peut pas être utilisé pour réchauffer, sécher et stocker des objets ou pour faire fondre des matériaux !
- L'appareil ne peut pas être utilisé par
 - des enfants,
 - des personnes dont les capacités physiques, sensorielles ou mentales sont limitées ou
 - du personnel non formé.

1.7 Caractéristiques de la plaque signalétique



Plaque signalétique

Avant d'installer l'appareil, inscrire les caractéristiques figurant sur la plaque signalétique sur les lignes suivantes. Indiquer ces données lors de tout contact avec le service après-vente. Ceci permet un traitement plus rapide de vos demandes.

Type et numéro d'article :

Numéro de série (n° série) :

Date de fabrication (année de construction) :

2. Consignes de sécurité



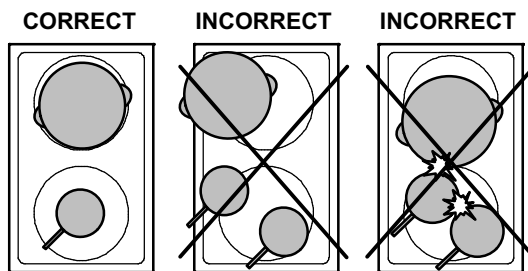
DANGER ! Détermination et appréciation des risques d'après la loi sur les conditions de travail

- D'après la loi sur les conditions de travail, l'employeur est tenu d'apprécier quels risques sont liés au travail effectué par ses employés et quelles mesures de sécurité du travail sont requises. Respecter ici les indications fournies par les associations professionnelles pour les cuisines professionnelles !
- L'employeur est tenu de désigner et mettre des équipements de protection personnels à la disposition des employés.

AVERTISSEMENT ! Risque de blessures



- Les personnes portant des implants, tels que des pacemakers ou implants en métal, doivent consulter leur médecin pour savoir si elles sont habilitées à se trouver à proximité d'un appareil à induction.
- Pendant l'utilisation avec une casserole, les objets portés par l'utilisateur, tels que bagues, montres et bijoux de piercing, risquent de s'échauffer s'ils se trouvent trop près de la plaque de cuisson.



- Risque de court-circuit : Veiller à ce que les ustensiles de cuisson ne se trouvent pas en contact entre eux. Les surfaces de contact peuvent se souder et provoquer des brûlures.
- Ne pas placer les manches et poignées des ustensiles de cuisson au-dessus de la zone de cuisson. Les manches et poignées peuvent devenir très chauds en fonction des modèles. Toujours les saisir avec des gants à plats.

- Risques de brûlure ! Les surfaces de l'appareil s'échauffent énormément ! Les poêles deviennent très vite brûlantes ! Faire preuve de vigilance en enlevant des poêles surchauffées !
- Après avoir fonctionné, la plaque de cuisson vitrocéramique reste chaude !
- Si la plaque de cuisson vitrocéramique est fissurée ou cassée ou si le joint en silicone est défectueux :
 - Eteindre l'appareil.
 - Eteindre l'interrupteur électrique principal de l'appareil ou débrancher la prise.
 - Contacter le service après-vente agréé.



DANGER ! Risque d'incendie / Lutte contre les incendies

- L'huile ou la graisse alimentaire s'échauffe très vite et peut prendre feu. Procéder avec la prudence requise en cas d'utilisation d'huile ou de graisse de cuisson ! Ne pas faire de friture avec l'appareil !
- Des extincteurs ou dispositifs d'extinction appropriés et homologués doivent être disponibles pour lutter contre un incendie déclenché par de l'huile ou de la graisse alimentaire.

ATTENTION ! Risque d'endommagement

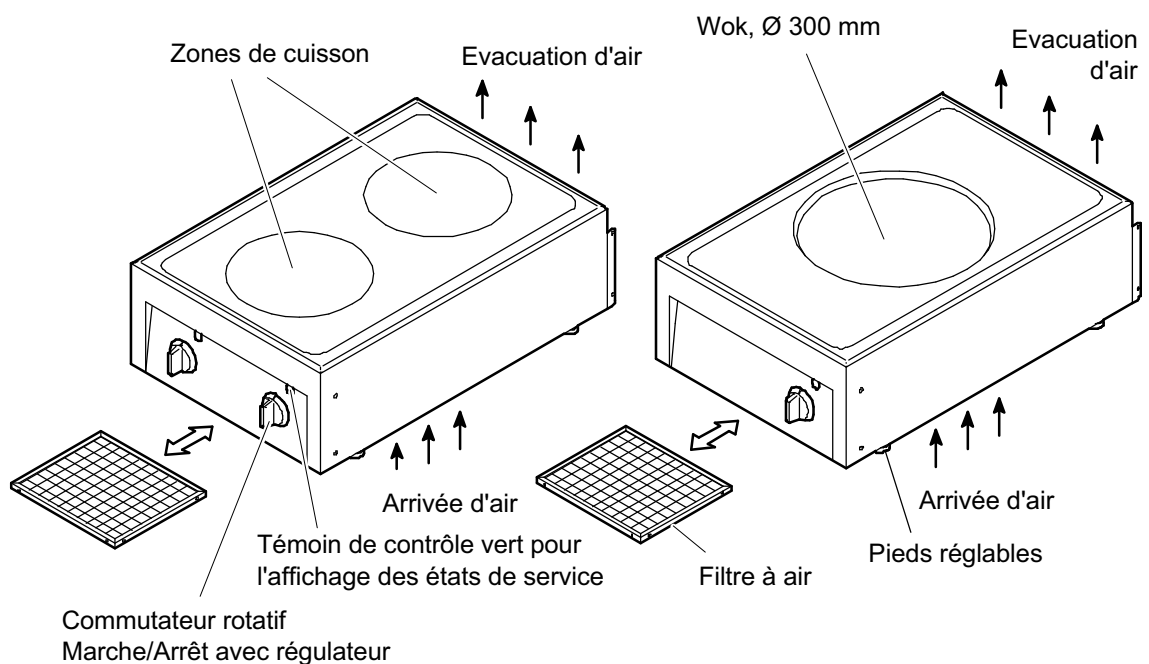
- Risque de surchauffe du générateur à induction ! L'air aspiré pour le refroidissement ne doit pas contenir de graisse et sa température ne doit pas être inférieure à 40°C !
- Ne pas recouvrir les fentes d'aération de l'appareil.
- Risques de rupture ! Ne pas faire tomber d'objets durs ou pointus sur la plaque de cuisson vitrocéramique !
- Veiller à ce que des matières pouvant fondre telles que, par ex., des aliments contenant du sucre, des matières plastiques, des feuilles d'aluminium, de l'émail, etc., ne risquent pas de tomber sur la plaque de cuisson vitrocéramique ou de rester collées sous une casserole. Enlever immédiatement la matière tant qu'elle est chaude, avant qu'elle ne reste collée sur la plaque vitrocéramique.
- Ne pas érafler la plaque vitrocéramique, p. ex. en déplaçant des ustensiles de cuisson dont le fond n'est plus lisse, des pots en émail écaillés ou en faisant tomber des grains de sable entre le fond de la casserole et la plaque vitrocéramique.
- Ne pas pousser les ustensiles de cuisson au-delà de la surface vitrocéramique et ne pas les laisser reposer sur le cordon de silicone entourant la plaque.
- Eteindre la zone de cuisson lorsqu'aucun ustensile n'y est posé. Ceci permet d'éviter un chauffage involontaire lors de la pose d'une casserole ou d'une poêle vide.
- Ne placer aucune casserole ou poêle vide sur la plaque de cuisson vitrocéramique lorsque l'appareil est allumé. Vos ustensiles ou la plaque de cuisson vitrocéramique pourraient être endommagés.
- Si l'ustensile de cuisson est trop fortement chauffé, il risque d'être endommagé. Le fond de la casserole ou de la poêle peut se dissocier du noyau. La chaleur n'est plus transférée assez rapidement au fond de la casserole ou de la poêle et donc aux aliments. Le générateur à induction constate une surchauffe et coupe l'alimentation en énergie.
- Ne pas utiliser de plaque d'adaptation à induction ! Même si un récipient est posé sur la plaque, il peut y avoir des surchauffes et donc une destruction de la plaque de cuisson vitrocéramique et de l'unité à induction. La mise à l'arrêt de sécurité en cas d'ustensile vide peut être altéré ou ne plus fonctionner. Les avantages de la technologie à induction ne sont plus garantis en cas d'utilisation de plaques d'adaptation à induction.
- Ne pas poser d'ustensiles de cuisson chauds sur les plateaux de table ou plans de travail en acier inoxydable afin d'éviter toute déformation irréparable des plateaux de table et plans de travail.
- Ne pas arroser ou nettoyer l'appareil avec un jet d'eau, un nettoyeur à haute pression, un nettoyeur à haute pression à jet de vapeur ou un nettoyeur à vapeur !
- Ne pas pulvériser les caches avant et revêtements de l'appareil avec du nettoyant moussant ! Le nettoyant moussant pénètre dans les plus petites fentes et détériore le système électrique et électronique !
- Si l'appareil n'a pas été utilisé pendant une période prolongée, faites vérifier son bon fonctionnement par votre service après-vente agréé.
- En cas de panne de courant, mettre immédiatement le commutateur rotatif sur 0. Cela empêche un chauffage incontrôlé une fois la panne de courant réglée!
- S'il est impossible de remédier aux dysfonctionnements à l'aide des instructions figurant à la page 7. du chapitre 54, « Pannes et dépannage », arrêter l'appareil et contacter le service après-vente agréé.

3. Description de l'appareil

Fonctionnement

- L'énergie chauffe directement le fond de la casserole ou de la poêle, sans pertes et sans chauffage inutile de la plaque de cuisson vitrocéramique. Les aliments sont ainsi plus rapidement chauds. La plaque de cuisson vitrocéramique n'est chauffée que par la chaleur se dégageant de la casserole. Ceci permet d'éviter en grande partie aux aliments qui débordent de brûler sur la plaque.
- Cette efficacité extrême n'est garantie qu'avec les poêles et casseroles convenant pour l'induction.
- Détection des casseroles : Le niveau de puissance préalablement réglé s'allume ou s'éteint automatiquement lorsqu'on dépose un ustensile de cuisson convenant à la cuisson par induction sur la plaque de cuisson à induction ou lorsqu'on l'en retire.
- Protection contre les surchauffes / Protection contre la cuisson à vide : La plaque de cuisson s'éteint lorsque l'ustensile chauffe trop fortement. Une mise à l'arrêt en cas de surchauffe a lieu, p.ex. en cas de cuisson à vide, en cas d'utilisation d'ustensiles inappropriés ou en cas d'utilisation d'ustensiles défectueux (fond de la casserole détaché du noyau).

3.1 Description des éléments fonctionnels



4. Mise en service


Pour une exploitation conforme, l'appareil doit être raccordé de manière appropriée. Les valeurs des raccordement électriques à votre charge doivent correspondre aux valeurs des raccordement de l'appareil ! Installation et raccordement : cf. page 60, chapitre 9.

- ☞ Nettoyer l'appareil avec un produit dégraissant avant la première mise en service.
- Nettoyage et entretien : cf. page 52, chapitre 6.

4.1 Préparation pour la mise en service

- ☞ Insérer le filtre à air dans les rails de guidage.
- ATTENTION ! L'appareil ne peut pas être utilisé sans filtre à air ; dans le cas contraire, un encrassement des générateurs à induction est possible. Ceci provoque
 - des dysfonctionnements,
 - une perte de puissance,
 - un arrêt des générateurs à induction.

4.2 Mise en marche de l'appareil

	<p>PRUDENCE ! Surfaces chaudes ! Objets chauds !</p> <p>Risques de brûlure !</p> <ul style="list-style-type: none"> ☞ Porter des gants de protection ! ☞ Utiliser des maniques ! ☞ Procéder avec la prudence requise !
---	--

- ☞ Poser la poêle ou la casserole sur la plaque de cuisson / cuvette vitrocéramique.
- ☞ Démarrer l'appareil au moyen du bouton rotatif et régler le niveau de puissance souhaité.
- Plage de réglage 1-9 : 1 = puissance réduite, 9 = puissance élevée

Affichage du témoin de contrôle lorsque la plaque de cuisson est allumée :

S'allume	Lorsqu'un ustensile de cuisson est posé sur la plaque.
Clignote	Lorsqu' aucun ustensile n'est posé sur la plaque ou lorsque la casserole / la poêle est trop petite et n'est pas détectée.
Clignote par intervalles	Lorsqu'un défaut survient. Remarques : cf. page 55, chapitre 7.1

- ☞ Après avoir retiré la casserole ou la poêle, tourner le bouton rotatif sur « 0 ».

4.3 Consignes d'utilisation



- Tenir compte des consignes de sécurité à la page 48, chapitre 2.
- Ne poser les ustensiles de cuisson que sur une plaque vitrocéramique propre !
- N'utiliser pour les plaques à induction que des casseroles appropriées en acier inoxydable ayant un fond plan, épais et un diamètre d'au moins 120 mm.
- La puissance de cuisson dépend du diamètre et de la nature du fond de l'ustensile.
- Pour tenir un plat au chaud ou pour faire fondre de la graisse ou du beurre, n'utiliser que des températures faibles.
- Ne pas réduire la puissance en déplaçant la casserole, mais en tournant le bouton rotatif.
- Placer un couvercle sur la marmite lorsque l'opération de cuisson concernée le permet.
- Pour les préparations demandant une grande quantité de liquide, utiliser des marmites hautes afin d'éviter que le liquide bouillant ne déborde.

5. Fin de service

- ☞ Tourner le bouton rotatif en position 0.
 - Le témoin de contrôle s'éteint.
- ☞ Nettoyage de l'appareil : cf. chapitre suivant 6., « Nettoyage et entretien ».
- ☞ Eteindre l'interrupteur électrique principal de l'appareil ou débrancher la prise.

6. Nettoyage et entretien

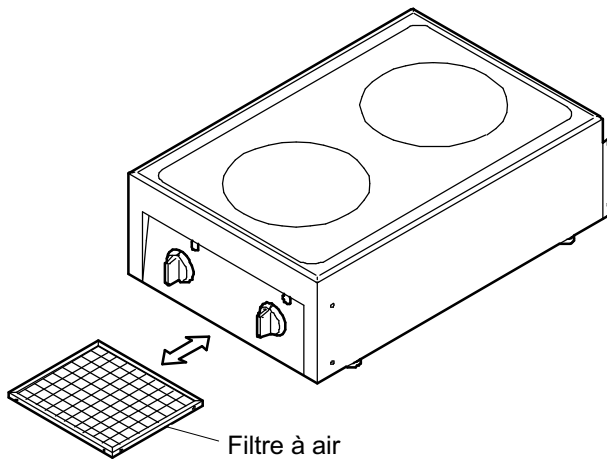
Remarques

- Ne pas appliquer de produits de nettoyage corrosifs sur le panneau de commande, ni sur les boutons rotatifs !
- Ne pas arroser ou nettoyer l'appareil avec un jet d'eau, un nettoyeur à haute pression, un nettoyeur à haute pression à jet de vapeur ou un nettoyeur à vapeur !
- Respecter les modes d'emploi des fabricants des produits de nettoyage !
- Ne pas utiliser de produits abrasifs, ni de grattoirs endommagés ! Ceux-ci risqueraient de rayer les surfaces.
- Ne pas nettoyer les plaques vitrocéramiques avec des produits de nettoyage pour grills.
- L'inox ne peut pas rester en contact prolongé avec des acides concentrés, de l'essence de vinaigre, des solutions salées, de la moutarde, des mélanges de condiments ; dans le cas contraire, le revêtement protecteur risque d'être attaqué. Après utilisation, rincer les surfaces en inox à l'eau claire, puis les sécher.

6.1 Remarques relatives à l'acier inoxydable (risques de corrosion !)

- A noter : Même l'acier inoxydable de la meilleure qualité peut s'oxyder en cas de traitement inapproprié. Le sel, les acides, le chlore, l'iode et les dépôts d'aliments peuvent détruire la couche de protection et former des traces d'oxydation et de corrosion perforante même sur les aciers inoxydables de grande qualité !
- En cas de dommage, la surface de l'acier inoxydable reforme une couche de protection ; ceci n'est cependant possible que lorsque l'air ou de l'eau riche en oxygène peut réagir en surface.
- Si des dépôts tels que du calcaire, du blanc d'œuf ou de l'amidon ne sont pas totalement éliminés, ceci empêche l'air ou l'eau riche en oxygène de parvenir jusqu'à la surface de l'acier inoxydable. La couche de protection ne peut alors pas se reformer et des traces de corrosion (corrosion perforante) peuvent apparaître, même sur les aciers inoxydables de grande qualité. Procéder à un nettoyage soigneux de sorte qu'il ne subsiste aucun dépôt après le nettoyage.

6.2 Nettoyage du filtre à air



- **ATTENTION !** Il est interdit d'utiliser l'appareil sans filtre à air ! Dans le cas contraire, il existe un risque de dysfonctionnement ou d'endommagement du générateur à induction.
- Le filtre à air doit être nettoyé au moins une fois par semaine, en fonction de l'encrassement !
- La fabricant n'assume aucune responsabilité pour les dommages résultant d'un mauvais nettoyage du filtre à air.

Nettoyage du filtre à air

- ☞ Arrêter l'appareil et le sécuriser contre toute remise en marche.
- ☞ Nettoyer le filtre à air dans le lave-vaisselle.
- ☞ Sécher le filtre à air et le remettre.

6.3 Nettoyage de la plaque vitrocéramique

- ☞ Eteindre l'appareil et le laisser refroidir.
- ☞ Retirer les saletés importantes et les résidus alimentaires à l'aide d'un grattoir pour surfaces vitrocéramiques.
 - Attention ! Ne pas érafler la surface !
- ☞ Verser quelques gouttes de produit de nettoyage pour surface vitrocéramique sur le plan froid et les répartir de façon uniforme sur toute la surface.
- ☞ Essuyer ensuite le plan vitrocéramique avec un chiffon humide, puis l'essuyer avec du papier essuie-tout.
- ☞ Appliquer un produit de protection à base de silicone, tel que cerafix ou ceraclean p.ex., sur la plaque vitrocéramique.
 - L'application de ce produit protecteur évite l'apparition de conchoïdes sur la surface vitrocéramique. Autrement dit, les aliments ne peuvent pas accrocher rapidement à la plaque vitrocéramique et la détériorer. Enlever malgré tout immédiatement les saletés présentes sur la plaque de cuisson vitrocéramique.

6.4 Nettoyage des surfaces en inox

- ☞ Après avoir utilisé des produits de nettoyage acides, bien laver les pièces nettoyées avec de l'eau.
- ☞ Nettoyer les surfaces en inox avec un produit dégraissant ou d'entretien spécial pour inox.
- ☞ Essuyer les pièces et surfaces nettoyées avec un chiffon doux.

7. Pannes et dépannage

Si une panne survient, contrôler l'appareil à l'aide du tableau suivant :

Panne	Cause possible	Mesure
Le témoin de contrôle vert ne s'allume pas après la mise sous tension.	L'interrupteur principal sur l'avant de l'appareil n'est pas allumé.	Allumer l'interrupteur principal.
	Absence d'alimentation électrique générale.	Informez l'entreprise d'approvisionnement en électricité.
	Le fusible principal a sauté.	Faire vérifier le défaut éventuel dans l'appareil par un service après-vente agréé. Ré-enclencher le fusible.
	Absence d'une phase dans l'alimentation électrique.	Faire vérifier le défaut éventuel dans le réseau électrique par un électricien spécialisé et agréé. Ré-enclencher le fusible.
Les ustensiles de cuisson ne chauffent pas.	Les ustensiles de cuisson <ul style="list-style-type: none"> – ne conviennent pas aux plaques à induction, – ne sont pas centrés sur la zone de cuisson, – ont un diamètre inférieur à 12 cm. 	Utiliser des ustensiles de cuisson convenant aux plaques à induction. Si l'erreur se reproduit, en informer le service après-vente agréé.
Puissance de chauffe insuffisante ou arrêt de l'appareil.	La bobine d'inductance était trop chaude. L'alternateur est passé en réduction de puissance à cause <ul style="list-style-type: none"> – d'une poêle ou d'une casserole vide posée sur la zone de cuisson, – de la circulation d'air entravée, – de la température ambiante trop élevée ou – de l'utilisation d'un ustensile de cuisson surchauffé et, par conséquent, endommagé. 	Casserole de mauvaise qualité ! Utiliser des ustensiles de cuisson convenant aux plaques à induction. Nettoyer le filtre à air. Vérifier les orifices de ventilation sur l'appareil. Les orifices de ventilation ne doivent être ni recouverts, ni encrassés. De l'air chaud ne peut pas être aspiré. La température ambiante ne peut pas excéder 40°C / 110°F. Lorsqu'un ustensile de cuisine a été endommagé en raison d'une surchauffe et que le fond de la casserole ou de la poêle s'est dissocié du noyau, la chaleur ne peut plus être transmise assez rapidement à l'ustensile de cuisine et aux aliments. La protection contre la surchauffe de l'appareil l'arrête donc. Éliminer les ustensiles de cuisine endommagés par la surchauffe.
L'appareil s'éteint.	Température dans le générateur trop élevée.	Nettoyer le filtre à air. Vérifier la circulation d'air d'admission et d'évacuation. Faire contrôler le guidage d'air sur le générateur par un service après-vente agréé.

Panne	Cause possible	Mesure
La plaque de cuisson chauffe en permanence à puissance maximale.	Elément de commande défectueux	Contactez le service après-vente agréé.
Une plaque de cuisson vide s'allume. De petits objets métalliques sont chauffés.	Mauvaise détection de casserole	Contactez le service après-vente agréé.
Les fusibles déclenchent après le démarrage.	Générateur défectueux	Contactez le service après-vente agréé.

S'il est impossible de remédier à la panne,

- arrêter l'appareil et le débrancher du réseau électrique,
- ne pas ouvrir le boîtier,
- contacter le service après-vente agréé.

7.1 Indicateur de panne du générateur à induction jusqu'à numéro de série 489151

Exemple d'erreur n° 4 é Nombre de signaux clignotants

long 1 2 3 4 long 1 2 3 4

Affichage d'un message d'erreur

- Le témoin de contrôle s'allume pendant env. 0,6 secondes.
- Suivent ensuite de brefs signaux clignotants.

Les signaux clignotants doivent être comptés. Le nombre de signaux clignotants indique le code d'erreurs. L'erreur peut être déterminée à l'aide du tableau suivant.

Nombre de signaux clignotants	Panne	Cause	Mesure
--	Pas d'erreur	Pas d'erreur	
1	Aucune puissance n'est émise	Matériel inapproprié Pas de courant de bobine, surintensité de matériel Bobine ou platine de puissance défectueuse	Comparer avec une autre plaque et un autre ustensile de cuisson. Si le problème apparaît de nouveau également avec d'autres ustensiles de cuisson convenant pour l'induction, en informer le service après-vente agréé.
2	Aucune puissance n'est émise	Matériel inapproprié Courant de bobine élevé, surintensité du logiciel Platine de puissance ou CPU défectueux	Comparer avec une autre plaque et un autre ustensile de cuisson. Si le problème apparaît de nouveau également avec d'autres ustensiles de cuisson convenant pour l'induction, en informer le service après-vente agréé.

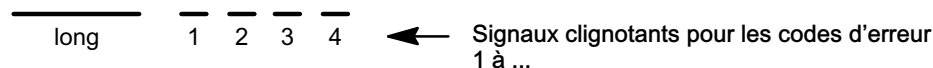
Nombre de signaux clignotants	Panne	Cause	Mesure
3	L'appareil s'éteint.	Température sur le radiateur trop élevée. Ventilateur, redresseur, détecteur ou CPU défectueux.	Nettoyer le filtre à air. Faire vérifier la circulation pour l'air d'alimentation et l'air évacué par un service après-vente agréé et faire nettoyer le ventilateur. Faire vérifier les éléments par un service après-vente autorisé.
4	L'appareil s'éteint.	Température surchauffe de plaque de cuisson Détecteur défectueux.	Ustensile de cuisine vide Ustensile de cuisine endommagé par la surchauffe et plus utilisable. Si l'erreur se reproduit, en informer le service après-vente agréé.
5	L'appareil s'éteint.	Rupture de câble sur le commutateur rotatif de puissance	Contacteur le service après-vente agréé.
6	L'appareil continue à fonctionner à puissance réduite en régime cadencé.	Température interne élevée	Température ambiante trop élevée. Nettoyer le filtre à air. Vérifier la circulation d'air d'admission et d'évacuation.
7	L'appareil s'éteint.	Détecteur défectueux.	Contacteur le service après-vente agréé.
8	L'appareil s'éteint.	Défaillance de la phase de réseau	Contrôler les phases. Contacter le service après-vente agréé.
10	L'appareil s'éteint.	Pas de connexion vers le générateur.	Contacteur le service après-vente agréé.
11	L'appareil s'éteint.	Erreur lors de l'initialisation du matériel.	Attendre, l'appareil s'actualise automatiquement toutes les 30 secondes env.
12	L'appareil s'éteint.	Erreur lors de la mesure du courant de secteur	Faire vérifier le branchement au réseau par un électricien qualifié ou par le service après-vente agréé.
13	L'appareil s'éteint.	Erreur en cas de tension de réseau trop élevée ou trop faible	Faire vérifier le branchement au réseau par un électricien qualifié ou par le service après-vente agréé.
14	L'appareil s'éteint.	Erreur en cas de tension d'alimentation trop élevée ou trop faible	Faire vérifier le branchement au réseau par un électricien qualifié ou par le service après-vente agréé.
15	Protection contre la cuisson à vide	Ustensile de cuisine vide Erreur réseau ou sonde de température défectueuse	Eteindre l'appareil et attendre que le plan de cuisson refroidisse. Eteindre l'interrupteur principal de l'appareil et le rallumer au bout de quelques minutes. Si l'erreur se reproduit, informer le service après-vente.

7.2 Affichage des codes d'erreur – Compactmodul à partir du numéro de série 489151

Des codes clignotants correspondants sont affichés en fonction du composant du générateur.

Les signaux clignotants doivent être comptés. Le nombre de signaux clignotants indique le code d'erreur.

Signaux clignotants en cas de défaut du système



Les signaux clignotants se répètent.

Contrôler la tension d'alimentation de toutes les phases en cas de problème si aucun code d'erreur ne s'affiche !

Nombre de signaux clignotants	Défaut	Cause	Mesure
1	L'appareil s'éteint.	Plat de cuisson inapproprié	Utiliser un plat de cuisson convenant pour la cuisson à induction.
		Dysfonctionnement du câblage interne / raccord pour bobine	Contacter le service après-vente agréé.
2	L'appareil s'éteint.	Plat de cuisson inapproprié	Utiliser un plat de cuisson convenant pour la cuisson à induction.
		Surintensité de courant de la bobine	Contacter le service après-vente agréé.
3	Surchauffe, l'appareil s'éteint.	Température ambiante trop élevée	Laisser refroidir les aliments. Nettoyer le filtre à air. Réduire la température ambiante.
		Ventilateur défectueux	Contacter le service après-vente agréé.
		Le radiateur surchauffe.	Si l'erreur se reproduit, en informer le service après-vente.
4	Surchauffe	Surchauffe de la zone de cuisson / du plat de cuisson	Laisser refroidir le plat de cuisson et l'appareil.
	L'appareil s'éteint.	Surchauffe du plat de cuisson ou capteur défectueux	Laisser refroidir les aliments. Nettoyer le filtre à air. Si l'erreur se reproduit, en informer le service après-vente.
5	L'appareil ne chauffe pas.	Potentiomètre défectueux. Inducteur défectueux	Contacter le service après-vente agréé.
6	L'appareil s'éteint.	Température ambiante trop élevée. Surchauffe des composants internes.	Laisser refroidir les aliments. Nettoyer le filtre à air. Réduire la température ambiante. Si l'erreur se reproduit, en informer le service après-vente.

Nombre de signaux clignotants	Défaut	Cause	Mesure
7	Sous-tension, l'appareil s'éteint.	Le fusible principal a sauté. Une phase manque.	Vérifier si les trois phases sont alimentées en courant.
		Tension trop faible.	Contrôler le circuit électrique sur site. En informer le distributeur d'énergie.
		Panne des composants du générateur.	Contacteur le service après-vente agréé.
8	L'appareil s'éteint.	Température ambiante trop élevée.	Laisser refroidir les aliments. Nettoyer le filtre à air. Réduire la température ambiante.
		Sur- ou sous-tension Capteur d'erreur de la carte CPU. Capteur d'erreur de la carte CPU.	Contacteur le service après-vente agréé.
10		Problème de communication de l'interface CAN.	Contacteur le service après-vente agréé.

8. Données techniques

Cuisinière à induction Wok à induction	1 zone	2 zones	Wok
N° d'article	3,5 kW : AKI0 BI371824 BKI0 BI371825 5 kW : AKI0 BI371916 BKI0 BI371917	2 x 3,5 kW : AKI1 BI371822, BI373205 BKI1 BI371823, BI373206 2 x 5 kW : AKI1 BI371914, BI373207 BKI1 BI371915, BI373208	3,5 kW : AWI1 BI371826, BI373210 BWI1 BI371827, BI373211 5 kW : AWI1 BI371918, BI373212 BWI1 BI371919, BI373213
Puissance électrique totale	3,5 kW / 5 kW	7 kW / 10 kW	3,5 kW / 5 kW
kW - Protection par fusibles - Tension	3,5 kW - 16 A 230 V 1N 50/60 Hz 5 kW - 3x16 A 400 V 3 50/60 Hz	7 kW - 3x16 A 400 V 3 50/60 Hz 10 kW - 3x16 A 400 V 3 50/60 Hz	3,5 kW - 16 A 230 V 1N 50/60 Hz 5 kW - 3x16 A 400 V 3 50/60 Hz
Zones de chauffage	1 zone de chauffe / de détection de casserole	1 zone de chauffe / de détection de casserole, par surface de cuisson	1 zone de chauffe / de détection de casserole
Dégagement de chaleur sensible	0,25/0,35 kW	0,49/0,70 kW	0,14/0,20 kW
Dégagement de chaleur latente	0,09/0,14 kW	0,20/0,28 kW	0,06/0,08 kW
Dégagement de vapeur	0,14/0,21 kg/h	0,29/0,41 kg/h	0,08/0,12 kg/h
Longueur	380 mm	380 mm	380 mm
Profondeur	615 mm	615 mm	615 mm
Hauteur	208-218 mm	208-218 mm	208-218 mm
Poids	Env. 20 kg	Env. 24 kg	Env. 18 kg
Environnement	Humidité relative de l'air, sans condensation : 10-90 % Température ambiante pendant le fonctionnement : 5 à 40 °C		
Indice de protection contre les eaux	IP X4		
Niveau de bruit de l'appareil	< 70dB (A)		

En fonction du type de casserole, la puissance peut fortement varier.
Sous réserve de modifications techniques.

9. Installation et branchement

- Respectez les prescriptions locales relatives aux cuisines.
- Les installations doivent être effectuées selon les indications de montage du fabricant et en suivant les règles habituelles de la technique.
- Les travaux d'installation et de montage repris ici ne peuvent être effectués que par un personnel de montage qualifié !
- Respectez les consignes de sécurité !

9.1 Transport de l'appareil

- Tenez compte du poids de l'appareil.
- ☞ Transportez l'appareil avec des supports de transport ou un chariot élévateur approprié.

9.2 Remarques relatives au lieu d'installation

- Garantisiez un espace libre suffisant au-dessus de l'appareil ! Ne placez pas d'étagères au-dessus de l'appareil. Aucun dispositif à bascule ne doit pouvoir basculer au-dessus de l'appareil !
- Respectez des surfaces de déplacement suffisantes pour la commande ! Il est ainsi impossible de heurter accidentellement l'appareil pendant son utilisation.
- Si l'appareil est utilisé dans une zone accessible aux clients, une protection appropriée doit être installée de sorte que les clients ne puissent pas toucher l'appareil.
- Respectez les informations relatives à la sécurité au travail pour les friteuses fournies par les associations professionnelles ! Les quantités de remplissage sont additionnées lorsque plusieurs friteuses sont disposées les unes à côté des autres. Ceci peut requérir des précautions particulières contre les incendies !
- Ne placez pas les friteuses et sauteuses sous un dispositif d'arrosage !
- N'installez pas de bain-marie, réchaud et cuiseurs à pâtes près de friteuses ! Respectez une distance de 900 mm ou installez un équipement de protection contre les projections (déflecteur) d'une hauteur minimale de 350 mm.
- Pour les appareils à induction : L'air aspiré ne peut pas contenir de graisse et sa température ne doit pas excéder 40°C.
- Ne placez pas les appareils à induction au-dessus d'appareils diffusant de la chaleur, tels que des fours ou armoires chauffantes.
- Cet appareil ne peut être utilisé à l'air libre que sous un toit et avec une protection suffisante contre le vent. Protégez l'appareil et le câble de raccordement contre l'humidité !

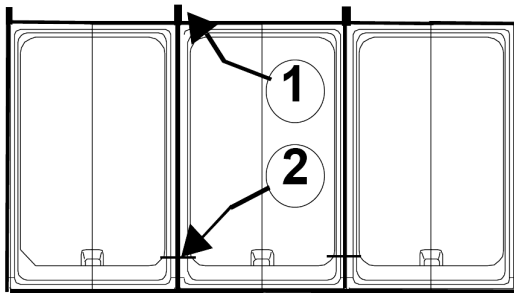
9.3 Mise en place des modèles pour table

Mise en place

- à l'horizontale et à l'abri de secousses,
- sous une hotte aspirante avec filtres pare-flammes,
- pas sur des surfaces chauffées,
- pas sur des surfaces inflammables,
- pas contre des parois inflammables,
- pas au-dessus d'appareils diffusant de la chaleur, tels que des fours ou armoires chauffantes.

- ☞ Retirez les films protecteurs de l'appareil. Éliminez les traces de colle avec de l'essence de lavage ou à nettoyer.
- ☞ Alignez l'appareil à l'horizontale au moyen des pieds à visser
- ☞ En cas de montage individuel d'appareils sur des tables ou des infrastructures étroites : Protégez l'appareil et la table ou le soubassement contre tout basculement et déplacement, par ex. en le vissant contre la paroi ou sur le sol.

9.3.1 Fixation des appareils



- Les appareils peuvent être fixés les uns contre les autres au moyen de vis (illustration : pos. 1 et 2).

9.4 Raccordement à l'alimentation en courant électrique

**DANGER ! Tension électrique dangereuse !**

Risque d'électrocution pouvant causer d'éventuelles blessures graves, voire le décès !

- Les installations électriques ne peuvent être effectuées que par le service client ou un électricien agréé !

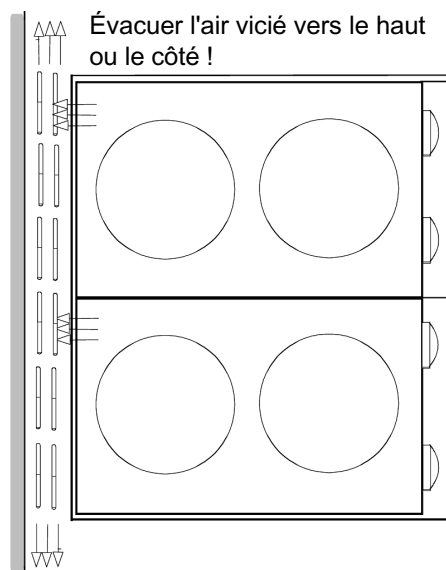
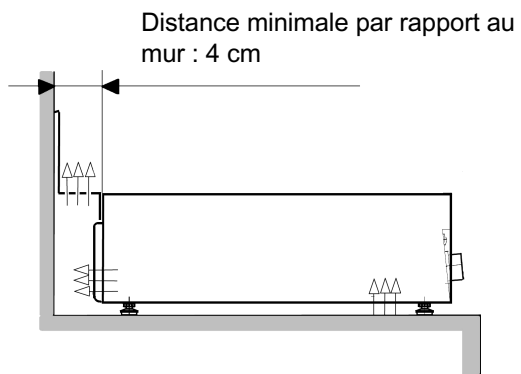
☞ Mettre l'appareil hors tension et le sécuriser contre toute remise en marche !

- Le raccordement électrique doit être effectué conformément aux dispositions VDE 0100 et aux dispositions du fournisseur d'énergie compétent.
- La ligne de réseau mobile doit être au moins effectuée selon H 07 RN-F.
- Pour les appareils avec des fiches secteurs, la fiche secteur doit être parfaitement accessible.
- Pour des raisons de sécurité, nous vous recommandons d'installer un interrupteur de protection contre les courants de court-circuit. Important ! Pour les appareils à induction : Utilisez un disjoncteur différentiel tous-courants ≥ 30 mA à action légèrement différée.
- Pour le branchement électrique, respectez les données sur la plaque signalétique !
- Réglez le commutateur rotatif de l'appareil sur Eteint, seulement ensuite branchez le câble dans la prise installée correctement !

En cas de raccordement fixe :

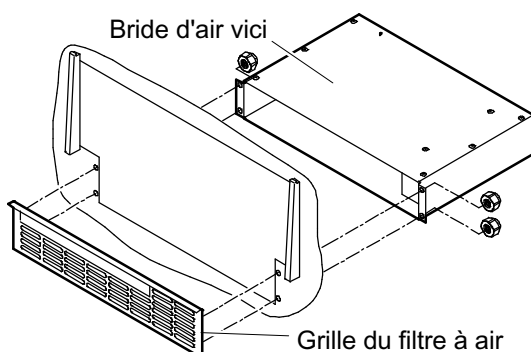
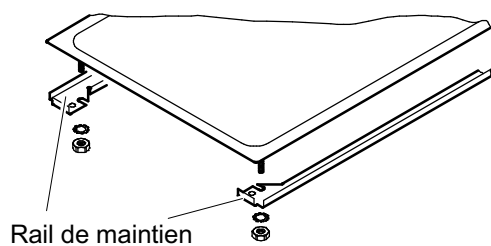
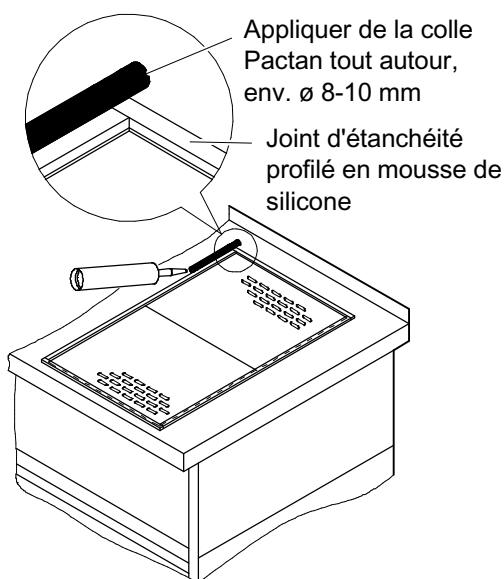
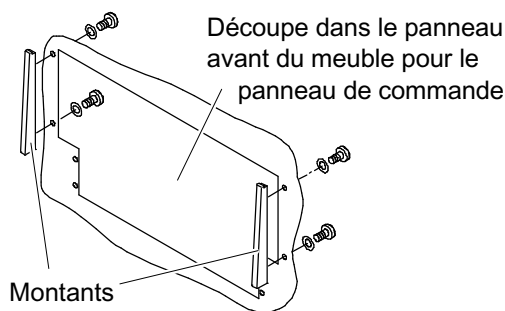
- Intégrez les appareils au système de compensation du potentiel avec l'installation fixe (raccord fixe). Son efficacité doit être vérifiée selon VDE 0190.
- Pour des appareils avec alimentation fixe, un interrupteur électrique (interrupteur principal) doit être monté en série et facilement accessible ! L'interrupteur doit couper l'appareil du réseau de manière efficace et sur tous les pôles. L'ouverture du contact doit être d'au moins 3 mm.
- Informez l'utilisateur et les opérateurs, de l'endroit où se trouve l'interrupteur principal électrique de l'installation pour l'appareil, afin que ce dernier puisse être mis hors circuit sans danger en cas de risques pour l'utilisateur (ex. : risques d'incendie).

9.5 Évacuation de l'air vici



- L'appareil à induction doit être installé de manière à ne pas obstruer les ouvertures d'air. L'appareil doit pouvoir aspirer l'air à travers le filtre à air et le rejeter vers l'arrière.
- **ATTENTION !** Ne jamais utiliser les appareils sans évacuation d'air suffisante ; dans le cas contraire, il existe un risque de surchauffe, de dysfonctionnement et d'endommagement de l'appareil !
- En cas de mise en place dans des niches, l'air vicié ne peut pas être évacué vers le haut, par les fentes de ventilation, ou sur les côtés, sous le capot.

9.6 Montage des modèles intégrés



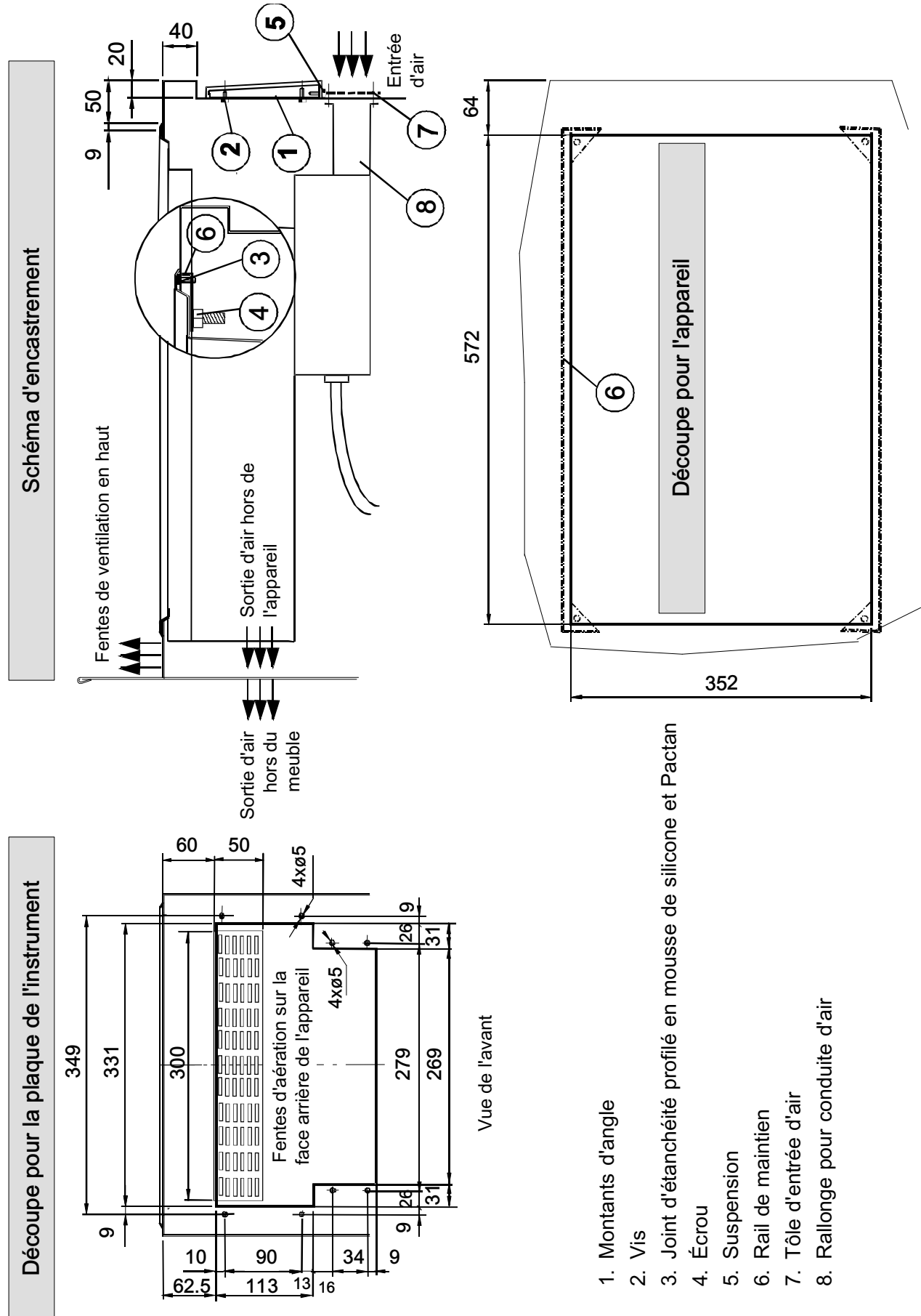
- Les modèles intégrés ne peuvent pas être intégrés dans des plans de travail et boîtiers inflammables.
- Les modèles intégrés peuvent être intégrés dans les plans de travail en CNS ou en pierre jusqu'à 40 mm d'épaisseur.
- Après l'intégration, s'assurer que les pièces électriques actives ne peuvent plus être touchées.
- Ne pas installer les appareils au-dessus de sources de chaleur.

Montage

Les panneaux de commande et la partie supérieure de l'appareil sont prémontés. Ne pas retirer les câbles de connexion !

- ☞ Procéder aux découpes et percer les trous de fixation dans le plan de travail et le panneau avant conformément au schéma ; cf. page 65, chapitre 9.7.
- ☞ Monter les montants d'angle.
- ☞ Dégraisser les points de collage sur la partie supérieure de l'appareil et sur le plan de travail.
- ☞ Encoller le joint d'étanchéité profilé en mousse de silicone le long de la découpe.
 - Joint d'étanchéité profilé en mousse de silicone, 5x3 mm, autocollant, n° d'article : 604151.
- Le joint d'étanchéité profilé empêche la colle Pactan d'être trop compressée vers l'intérieur et le joint adhésif de devenir trop large.
- ☞ Appliquer de la colle Pactan le long du joint d'étanchéité profilé en mousse de silicone.
 - Kit de collage Pactan 7076 - 150 ml (TB 77) avec spatule, n° d'article : 888585
 - Cartouche Pactan 7076 - 310 ml, n° d'article : 373060
- ☞ Faire passer le panneau avant par le haut à travers la découpe du plan de travail, puis à travers la découpe pratiquée dans le panneau avant, vers l'extérieur.
- ☞ Mettre le module à encastrer en place dans la découpe du plan de travail, l'aligner, l'enfoncer et fixer avec un rail de maintien.
- ☞ Éliminer le surplus de Pactan sur le côté visible.
- ☞ Monter la grille d'aération et la bride d'air vicié.
- ☞ Accrocher le panneau avant en haut des montants d'angle, le mettre en place en bas et visser.

9.7 Schéma des découpes pour les modèles à encastrer



10. Entretien



DANGER ! Tension électrique dangereuse !

Risque d'électrocution pouvant causer d'éventuelles blessures graves, voire le décès !

- Les travaux d'entretien sur les installations électriques ne peuvent être effectués que par le service client ou un électricien agréé !
- ☞ Mettez l'appareil hors tension et sécurisez-le contre toute remise en marche !

- Soumettez cet appareil à une inspection et une maintenance régulières. Les travaux de maintenance sont, par ex., les contrôles de sécurité, de fonctionnement et d'étanchéité.
- Faites contrôler le bon état des dispositifs de sécurité en fonction des sollicitations, et au moins une fois par an, par un spécialiste. Documentez et conservez les résultats de ces contrôles.
- Les travaux d'installation, d'entretien et de réparation ne doivent être effectués que par des services client ou électriciens qualifiés agréés.
- Utilisez uniquement des accessoires et pièces de rechange d'origine !
- Nous recommandons de conclure un contrat de maintenance avec le service après-vente.

11. Elimination des appareils usagés

- Avant le démontage, mettez l'appareil hors tension et protégez-le contre toute remise en service. Puis, débranchez le câble réseau sur la prise de raccordement au réseau et sur l'appareil.
- Les appareils usés ne sont pas des déchets sans valeur ! Grâce à une élimination écologique, il est possible de récupérer des matières premières précieuses.
- Lors de l'élimination de l'appareil, observez les directives légales en vigueur.
- Les appareils électriques industriels ne doivent pas être jetés dans les déchets communaux ou éliminés avec les ordures ménagères.



1. Istruzioni per l'utente

Grazie per aver acquistato un prodotto della ditta SALVIS. Speriamo che i prodotti della ditta SALVIS rispondano alle vostre esigenze, vi facilitino il lavoro e vi forniscano un grande vantaggio.

1.1 Avvertenze sulle istruzioni d'uso

Prima di mettere in funzione l'unità, leggere attentamente le istruzioni d'uso.

Le istruzioni d'uso contengono infatti importanti informazioni per il funzionamento, la sistemazione e l'installazione a regola d'arte dell'unità. Osservare in particolare le avvertenze per un uso sicuro.

Conservare sempre con cura e a portata di mano la documentazione tecnica che accompagna la presente unità e consegnarla all'eventuale nuovo proprietario in caso di cessione.

Il gestore è tenuto a fare in modo che le istruzioni d'uso siano sempre accessibili al personale incaricato.

1.2 Simboli utilizzati nel testo

 L'utilizzatore è invitato ad eseguire un'azione.

- Enumerazione, elenco
- Indicazioni, sequenze di funzionamento



Info! Note contenenti informazioni e suggerimenti particolarmente utili

1.3 Simbolo di pericolo



Attenzione:
punto pericoloso!



Attenzione:
punto pericoloso!



Attenzione:
superficie calda!

1.4 Parole chiave

PERICOLO

Richiama l'attenzione su un pericolo imminente che, se non evitato, **può causare la morte o lesioni personali gravi**.

AVVERTENZA

Richiama l'attenzione su un possibile pericolo che, se non evitato, **può causare lesioni personali gravi**.

ATTENZIONE

Richiama l'attenzione su un possibile pericolo che, se non evitato, **può causare lesioni personali di lieve o media entità**.

AVVISO

Richiama l'attenzione su un possibile pericolo che, se non evitato, può causare danni materiali.

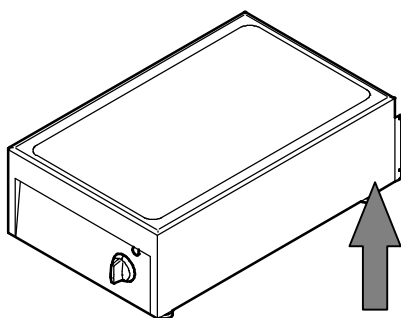
1.5 Utilizzo regolamentare

- L'unità può essere utilizzata esclusivamente per la preparazione di cibi, ad es. per tutte le operazioni di cottura, bollitura, brasatura, lessatura, rosolatura, ecc. svolte con le apposite stoviglie da gastronomia indicate per la cottura a induzione!
- L'unità, destinata a un uso commerciale, può essere utilizzata unicamente
 - da personale qualificato,
 - sotto la sorveglianza di una persona,
 - in conformità con gli scopi specificati nel presente manuale d'uso,
 - se il piano di cottura in vetroceramica non è danneggiato.
- Un utilizzo diverso o che va al di là di quelli specificati si intende non regolamentare.
- Le responsabilità in caso di danni causati da un utilizzo non regolamentare sono esclusivamente a carico dell'utilizzatore.
- Ogni uso indebito dell'unità causa l'annullamento della garanzia e della responsabilità generale del costruttore.
- È vietato modificare l'unità.

1.6 Usi non conformi

- Non utilizzare l'unità come ripiano o superficie di appoggio per oggetti!
- Non usare l'unità per il riscaldamento, l'essiccazione e la conservazione di oggetti, né per la fusione di materiali!
- L'unità non può essere utilizzata da
 - bambini,
 - persone con limitazioni fisiche, sensoriali o psichiche,
 - personale non qualificato.

1.7 Registrazione dei dati riportati sulla targhetta identificativa



Targhetta identificativa

Prima di installare l'unità, copiare i dati riportati sulla targhetta qui in basso. Tali dati dovranno essere comunicati al servizio di assistenza post vendita, qualora ve ne fosse bisogno. La richiesta di assistenza potrà essere così risolta nel più breve tempo possibile.

Tipo e codice articolo:

Numero di serie (S.Nr.):

Data di fabbricazione (anno di costruzione): .

2. Informazioni in materia di sicurezza



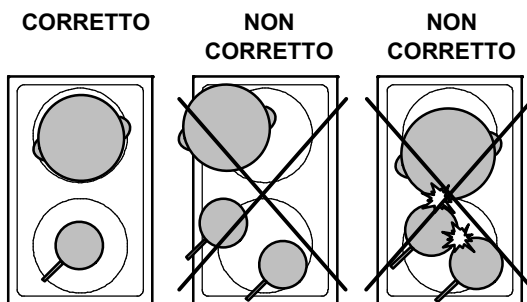
PERICOLO! Determinazione e valutazione dei rischi secondo la legge sulla tutela del lavoro

- La legge sulla tutela del lavoro prevede che il datore di lavoro esegua una valutazione dei rischi legati al lavoro per i collaboratori e stabilisca quali misure precauzionali debbano essere adottate. Osservare in merito le indicazioni dell'associazione di categoria per cucine industriali!
- Il datore di lavoro deve stabilire e fornire i dispositivi di protezione individuale.

AVVERTENZA! Pericolo di infortunio



- Le persone dotate di dispositivi quali pacemaker o altri dispositivi medici analoghi in metallo, devono consultare il proprio medico per chiarire se sia pericoloso o meno sostare in prossimità delle unità a induzione.
- Quando viene collocato un tegame sopra la piastra accesa, oggetti indossati dall'utilizzatore quali anelli, orecchini e piercing, potrebbero riscaldarsi in caso di eccessiva vicinanza alla superficie della piastra.



- Pericolo di cortocircuito: Accertarsi che pentole e padelle di cottura non si tocchino. Le superfici di contatto potrebbero saldarsi tra loro e causare fenomeni di combustione.
- Non posizionare utensili da cottura con i manici all'interno/sopra la zona di cottura. A seconda del modello di pentola / padella, i manici e le maniglie possono diventare molto caldi. Indossare sempre i guanti da forno per maneggiare le stoviglie.

- Pericolo di ustioni! Le superfici dell'unità diventano molto calde! I tegami diventano caldi molto rapidamente! Usare molta cautela quando si rimuovono i tegami molto caldi!
- Il piano di cottura in vetroceramica rimane molto caldo anche dopo l'uso!
- Quando il piano di cottura in vetroceramica è incrinato o rotto, oppure quando la guarnizione perimetrale in silicone è difettosa:
 - Spegnerne l'unità.
 - Spegnerne l'interruttore principale elettrico a monte dell'unità o scollegare la spina dalla presa elettrica.
 - Contattare un responsabile dell'assistenza clienti autorizzato.



PERICOLO! Pericolo di incendio, misure antincendio

- L'olio o il grasso alimentare si scaldano molto rapidamente e possono bruciare. Procedere con la dovuta cautela quando si lavora con olio o grasso di cottura! Non usare l'unità per friggere!
- In caso di incendio, è fatto obbligo di avere a disposizione estintori o dispositivi antincendio idonei per contrastare fenomeni di combustione causati da olio e grasso alimentare.

AVVISO! Pericolo di danneggiamento

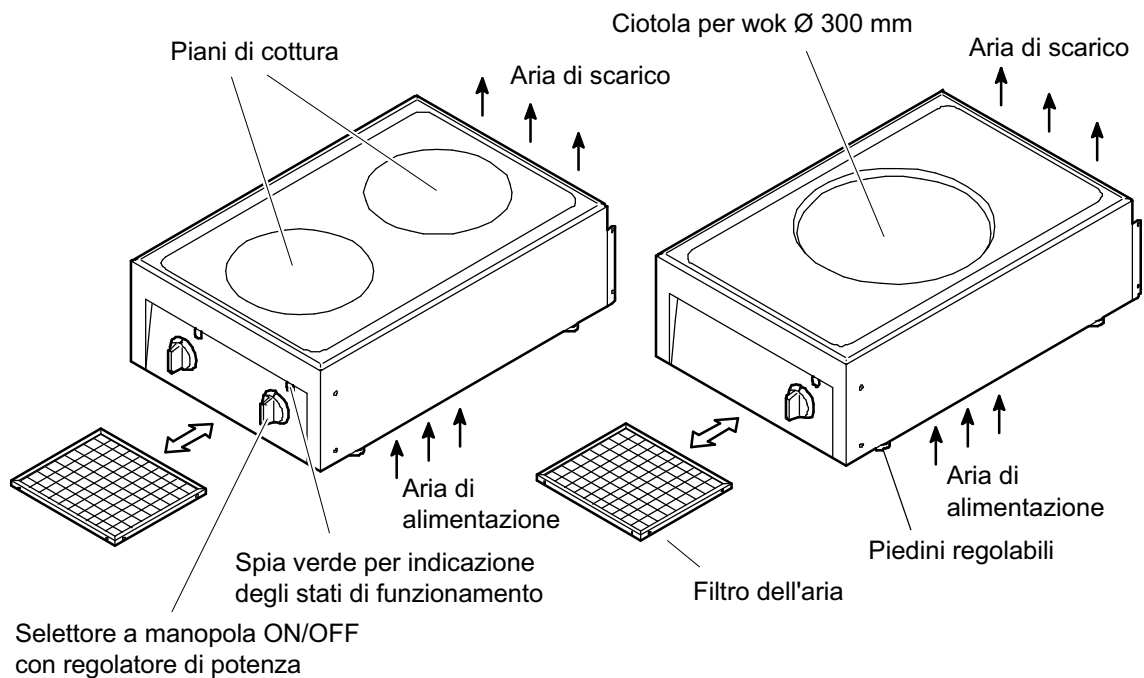
- Pericolo di surriscaldamento del generatore di induzione! L'aria di raffreddamento aspirata deve essere priva di grasso e più fredda di 40°C!
- Le aperture di ventilazione dell'unità non devono essere ostruite.
- Pericolo di rottura! Non lasciare cadere oggetti duri o appuntiti sul piano di cottura in vetroceramica!
- Verificare con cura che sul piano di cottura in vetroceramica o sotto alla padella/pentola non vi siano residui di materiali che potrebbero fondere, per es. alimenti contenenti zuccheri, materiali plastici, pellicole di alluminio, smalto, ecc. Rimuovere gli eventuali materiali immediatamente mentre sono ancora caldi, prima che si incollino permanentemente al piano di cottura in vetroceramica.
- Non graffiare il piano di cottura in vetroceramica, ad es. strofinando le stoviglie con fondo ruvido o pentole smaltate con fondo difettoso o quando tra il fondo della pentola e il piano di cottura in vetroceramica sono presenti granelli di sabbia.
- Non strofinare le stoviglie sul piano di cottura in vetroceramica né lasciarle sulla guarnizione perimetrale in silicone.
- Spegner la zona di cottura, se non si stanno utilizzando utensili da cottura. Così facendo si evita che posandovi sopra inavvertitamente tegami vuoti o pentole vuote, questi divengano pericolosamente bollenti.
- Quando l'unità è accesa, non collocare pentole o tegami vuoti sul piano di cottura in vetroceramica. Altrimenti le stoviglie o il piano di cottura in vetroceramica potrebbero subire danni.
- Se gli utensili da cottura si surriscaldano notevolmente, potrebbero subire danni irreparabili. Il fondo della pentola o della padella potrebbe staccarsi dal nucleo. In tal caso il calore non si trasferirebbe più in maniera sufficientemente rapida al fondo della pentola o della padella, e quindi alle vivande. Il generatore a induzione rileverebbe un surriscaldamento, e andrebbe a disattivare l'alimentazione di energia.
- Non utilizzare le cosiddette piastre adattatrici per induzione! Nonostante la presenza dell'utensile da cottura, si può verificare un surriscaldamento con conseguente danneggiamento del piano di cottura in vetroceramica e dell'unità di induzione. Il sistema di disattivazione di sicurezza con pentole vuote può non funzionare bene o non funzionare più. I vantaggi della tecnologia a induzione non sono più garantiti quando si usano le piastre adattatrici per induzione.
- Non appoggiare le stoviglie calde sulle superfici in acciaio inossidabile, in quanto le superfici di lavoro e di appoggio potrebbero incurvarsi subendo danni permanenti.
- Non spruzzare né lavare l'unità con getti d'acqua, idropulitrici, idropulitrici a getto di vapore o pulitore a vapore!
- Non spruzzare detergente in schiuma con idropulitrici a getto di vapore o ad alta pressione sui pannelli anteriori e sui rivestimenti dell'unità! I detersivi in schiuma penetrano nelle più piccole fessure danneggiando i componenti elettrici ed elettronici!
- In caso di prolungato non utilizzo, contattare un servizio assistenza clienti e sottoporre l'unità a un collaudo generale che ne verifichi l'idoneità all'uso.
- In caso di caduta di corrente, portare immediatamente l'interruttore rotante sulla posizione 0. Ciò impedisce un riscaldamento incontrollato dopo che è stata risolta l'interruzione di corrente!
- Qualora non si riesca a rimediare a eventuali anomalie di funzionamento consultando le istruzioni nel capitolo 7. a pagina 75 "Problemi e risoluzione di problemi", spegnere l'unità e contattare l'assistenza clienti autorizzata.

3. Descrizione dell'unit

Funzionamento

- L'energia riscalda in modo diretto e senza perdite il fondo della pentola o della padella, senza riscaldare inutilmente il piano di cottura in vetroceramica. In questo modo il prodotto da cuocere si riscalda più velocemente. Il piano di cottura in vetroceramica viene riscaldato solo dal calore di ritorno proveniente dagli utensili da cottura. Ciò impedisce inoltre al cibo eventualmente fuoriuscito per via del bollore di incollarsi alla superficie della piastra.
- La massima efficienza si ottiene solo con padelle e pentole indicate per la cottura a induzione.
- Sistema di riconoscimento automatico della pentola: Il livello di riscaldamento precedentemente selezionato viene attivato immediatamente non appena viene collocata una pentola o padella indicata per la cottura a induzione sulla piastra a induzione; rimuovendo la pentola/padella, la piastra si spegne di nuovo.
- Protezione antisurriscaldamento/Protezione pentola/padella vuota: Se gli utensili da cottura si surriscaldano, il piano di cottura si spegne automaticamente. Lo spegnimento dovuto a surriscaldamento può verificarsi ad esempio quando la padella/pentola è vuota oppure quando si usano utensili da cottura inadeguati o difettosi (il fondo della pentola o della padella si è staccato dal nucleo).

3.1 Descrizione delle parti funzionali



4. Messa in funzione

Per garantire un utilizzo regolamentare, è necessario che l'unità venga collegata all'alimentazione elettrica in maniera appropriata. I dati dei valori del collegamento elettrico predisposto dal cliente devono essere in linea con i valori di collegamento dell'unità! Per l'installazione e l'allacciamento, vedere pagina 81 del capitolo 9.


- ☞ Prima di metterla in funzione per la prima volta, pulire l'unità con un detergente sgrassante.
- Per la pulizia e la manutenzione, vedere pagina 73 del capitolo 6.

4.1 Operazioni preliminari alla messa in funzione

☞ Inserire il filtro dell'aria nelle guide.

- **AVVISO!** Non utilizzare l'apparecchio senza il filtro dell'aria, altrimenti di sporcano i generatori di induzione con conseguente
 - malfunzionamento,
 - riduzione di potenza,
 - spegnimento dei generatori di induzione.

4.2 Accensione dell'unit

	<p>ATTENZIONE! Superficie calde, oggetti caldi!</p> <p>Pericolo di ustioni!</p> <ul style="list-style-type: none"> ☞ Indossare i guanti di protezione! ☞ Utilizzare le presine! ☞ Operare con cautela!
---	--

☞ Collocare la pentola o la padella sul piano di cottura in vetroceramica/sulla ciotola di supporto in vetroceramica.

☞ Attraverso il selettore a manopola, accendere l'unità e regolare il livello di potenza desiderato.

- Fascia di regolazione 1-9: 1 = bassa potenza, 9 = massima potenza.

Stati della spia quando il piano di cottura è acceso:

La spia è accesa	Quando sul piano viene posto un utensile da cottura.
La spia lampeggia	Quando sul piano non è presente nessun utensile da cottura o la padella/pentola è troppo piccola o non viene riconosciuta.
La spia lampeggia a intervalli	Quando è presente un'anomalia. Per le avvertenze vedere pagina 76 capitolo 7.1

☞ Dopo aver tolto la pentola o la padella dalla piano di cottura, ruotare il selettore a manopola su "0".

4.3 Avvertenze d'uso



- Tenere conto delle istruzioni in materia di sicurezza a pagina 69 capitolo 2.
- Collocare le stoviglie per la cottura esclusivamente sul piano in vetroceramica pulito!
- Utilizzare esclusivamente pentole in acciaio inox idonee per le piastre a induzione, con fondo piano e spesso, di diametro di almeno 120 mm.
- La potenza di cottura dipende dal diametro e dalla natura del fondo del recipiente.
- Per tenere un piatto in caldo o per far fondere strutto o burro, utilizzare esclusivamente i livelli di potenza più bassi.
- Non ridurre la potenza di cottura spostando la pentola, bensì agendo sul selettore a manopola.
- Collocare un coperchio sulle pentole, se l'operazione di cottura desiderata lo consente.
- Per ricette che richiedono una grande quantità di liquidi, utilizzare pentole sufficientemente alte, per evitare che il liquido bollente fuoriesca.

5. Spegnimento

- ☞ Ruotare il selettore a manopola in posizione 0.
 - La spia si spegne.
- ☞ Pulire l'unità, vedere il capitolo seguente 6. "Pulizia e manutenzione".
- ☞ Spegnerne l'interruttore principale elettrico a monte dell'unità o scollegare la spina dalla presa elettrica.

6. Pulizia e manutenzione

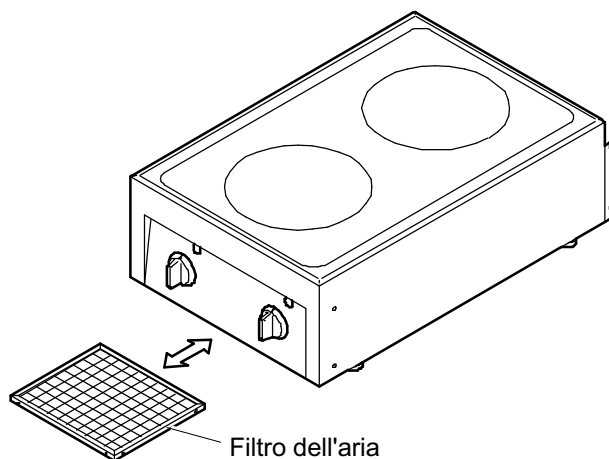
Consigli pratici

- Non pulire con detergenti corrosivi il pannello di comando o il selettore a manopola!
- Non spruzzare né lavare l'unità con getti d'acqua, idropulitrici, idropulitrici a getto di vapore o pulitore a vapore!
- Rispettare le istruzioni d'uso del fabbricante del prodotto detergente!
- Non usare prodotti abrasivi o raschietti usurati o con bordi taglienti, per evitare di graffiare le superfici.
- Non pulire il piano di cottura in vetroceramica con detergenti per grill.
- Se lasciati per troppo tempo a contatto con l'acciaio inox, i prodotti come acidi concentrati, essenza di aceto, soluzioni a base di sale da cucina, senape e miscele di spezie potrebbero danneggiare gli strati protettivi superficiali dell'unità. Dopo l'uso, pulire le superfici in acciaio inox con acqua pulita e asciugarle.

6.1 Informazioni sull'acciaio inox (pericolo di corrosione!)

- Nota bene! Anche l'acciaio inox pregiato può corrodarsi se non viene trattato correttamente. Sale, acidi, cloro, iodio e resti di cibo distruggono lo strato protettivo e possono provocare corrosione e ruggine perforante anche nell'acciaio inox pregiato!
- Dopo un danneggiamento, la superficie dell'acciaio inox crea uno strato protettivo ma solo se l'aria o l'acqua ricca di ossigeno possono agire sulla superficie.
- Se questi resti come ad es. calcare, albume o amido non vengono rimossi completamente, ostacolano l'infiltrazione dell'aria o dell'acqua ricca di ossigeno sulla superficie dell'acciaio inox. Così non si crea più lo strato protettivo e si forma corrosione, ad es. con ruggine perforante, anche nell'acciaio inox pregiato. Pulire pertanto con cura in modo che dopo la pulizia non aderisca più nessun residuo.

6.2 Pulizia del filtro dell'aria



- **AVVISO!** Non utilizzare l'apparecchio senza il filtro dell'aria! Altrimenti pericolo di malfunzionamento o danneggiamento del generatore di induzione.
- Pulire il filtro dell'aria in funzione del grado di intasamento, tuttavia almeno una volta alla settimana!
- Il produttore non è responsabile per i danni derivanti da un'insufficiente pulizia del filtro dell'aria.

Pulizia del filtro dell'aria

- ☞ Spegnere l'unità e assicurarsi che non possa essere riattivata.
- ☞ Lavare il filtro dell'aria in lavastoviglie.
- ☞ Asciugare il filtro dell'aria e ricollocarlo in posizione.

6.3 Pulizia del piano di cottura in vetroceramica

- ☞ Spegnere l'unità e lasciarla raffreddare.
- ☞ Rimuovere lo sporco grossolano e di resti di cibo con un raschietto per piani di cottura in vetroceramica.
 - Attenzione a non graffiare le superfici!
- ☞ Applicare alcune gocce di detergente per piani di cottura in vetroceramica sulla superficie fredda del piano e distribuire uniformemente il prodotto.
- ☞ Quindi sciacquare il piano di cottura in vetroceramica con uno straccio umido e infine asciugare con un panno asciutto.
- ☞ Trattare il piano di cottura in vetroceramica con un prodotto protettivo a base di silicone, per es. cera-fix o cera-clean.
 - L'applicazione di questo prodotto protettivo impedisce la formazione di puntini sul piano di cottura in vetroceramica. Così facendo, i resti di cibo non riescono a bruciare rapidamente e quindi a danneggiare il piano di cottura in vetroceramica. Anche adottando questi accorgimenti, rimuovere immediatamente lo sporco dal piano di cottura in vetroceramica.

6.4 Pulizia delle superfici in acciaio inox

- ☞ Dopo l'impiego di detersivi aggressivi, sciacquare a fondo con acqua le parti che sono state pulite.
- ☞ Pulire le superfici in acciaio inox con un prodotto sgrassante o speciale per la cura delle superfici in acciaio inox.
- ☞ Asciugare con un panno morbido le parti e le superfici che sono state pulite.

7. Problemi e risoluzione dei problemi

In caso di malfunzionamento dell'unità, eseguire le seguenti verifiche seguendo le indicazioni fornite nella tabella:

Anomalia	Possibile causa	Contromisura
Quando si accende l'unità, la spia verde non si accende.	L'interruttore principale a monte dell'unità non è stato acceso.	Accendere l'interruttore principale.
	L'alimentazione generale di corrente non è disponibile.	Informare la società di fornitura dell'energia elettrica.
	Il fusibile di sicurezza di rete è scattato.	Contattare il servizio di assistenza clienti autorizzato per verificare se sono presenti guasti nell'unità. Ripristinare il fusibile di rete.
	Assenza di una fase nell'alimentazione di corrente.	Contattare un elettricista specializzato per verificare se sono presenti guasti nella rete elettrica. Ripristinare il fusibile di rete.
L'utensile da cottura non si scalda.	L'utensile da cottura <ul style="list-style-type: none"> – non è indicato per le piastre a induzione, – non è collocato al centro della zona di cottura, – ha un diametro inferiore a 12 cm. 	Utilizzare un utensile da cottura indicato per piastre a induzione. Se l'errore persiste, informare il servizio di assistenza.
Potenza insufficiente o l'unità si spegne.	La bobina di induzione si è surriscaldata. Il generatore è passato in riduzione di potenza a causa <ul style="list-style-type: none"> – di una padella o di una pentola vuota posata sulla zona di cottura, – della circolazione d'aria ostruita, – della temperatura ambiente troppo elevata, oppure – dell'utilizzo di un utensile da cottura surriscaldato e quindi danneggiato. 	Padella/Pentola di scarsa qualità! Utilizzare un utensile da cottura indicato per piastre a induzione. Pulire il filtro dell'aria. Controllare le aperture di ventilazione dell'unità. Le aperture di ventilazione non devono essere ostruite o sporche. Non deve essere aspirata aria calda. La temperatura ambiente non deve superare i 40°C / 110°F. Se una pentola o padella si surriscalda e si danneggia, tanto che il fondo della pentola o della padella si stacca dal nucleo, il calore non viene più trasmesso in maniera sufficientemente rapida all'utensile da cottura e quindi agli alimenti. In tal caso la protezione contro il surriscaldamento dell'unità disattiva l'unità stessa. Eliminare gli utensili da cottura danneggiati a causa del surriscaldamento.
L'unità si spegne.	Temperatura nel generatore troppo alta.	Pulire il filtro dell'aria. Controllare la circolazione dell'aria di entrata e di uscita. Far controllare la circolazione dell'aria nel generatore da un tecnico autorizzato dell'assistenza clienti.

Anomalia	Possibile causa	Contromisura
Il piano di cottura riscalda costantemente alla massima potenza.	Elemento di comando difettoso	Contattare un responsabile dell'assistenza clienti autorizzato.
Il piano di cottura vuoto si accende. Vengono riscaldati piccoli oggetti di metallo.	Sistema di riconoscimento automatico della pentola difettoso	Contattare un responsabile dell'assistenza clienti autorizzato.
Dopo l'accensione scattano i fusibili.	Generatore difettoso	Contattare un responsabile dell'assistenza clienti autorizzato.

Se non è possibile risolvere il problema con le indicazioni fornite,

- spegnere l'apparecchio e disconnetterlo dall'alimentazione elettrica,
- non aprire l'alloggiamento di protezione dell'unità,
- contattare un responsabile dell'assistenza clienti autorizzato.

7.1 Indicatori di guasto del generatore a induzione fino al numero di serie 489151

Esempio anomalia n. 4 - Numero segnali a intermittenza

Visualizzazione di un messaggio di anomalia

- La spia si accende per ca. 0,6 secondi.
- Seguono brevi segnali a intermittenza.

I segnali a intermittenza vanno contati. Il numero di segnali a intermittenza indica il codice di anomalia. L'anomalia si può interpretare in base alla tabella seguente.

Numero di segnali a intermittenza	Anomalia	Causa	Contromisura
--	Nessuna anomalia	Nessuna anomalia	
1	Non viene generato calore	Materiale della pentola inadeguato Corrente della bobina assente, sovracorrente hardware Bobina o scheda di potenza guasta	Provare con un'altra zona di cottura e con un'altra pentola. Se il problema persiste anche con altri utensili da cottura per cottura a induzione, contattare un tecnico autorizzato dell'assistenza clienti.
2	Non viene generato calore	Materiale della pentola inadeguato Corrente della bobina elevata, sovracorrente software Scheda di potenza o CPU guasta	Provare con un'altra zona di cottura e con un'altra pentola. Se il problema persiste anche con altri utensili da cottura per cottura a induzione, contattare un tecnico autorizzato dell'assistenza clienti.

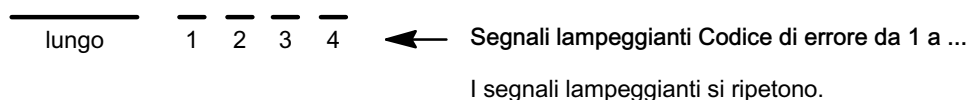
Numero di segnali a intermittenza	Anomalia	Causa	Contromisura
3	L'unità si spegne.	Temperatura dissipatore di calore troppo alta. Ventola, raddrizzatore, sensore o CPU guasti.	Pulire il filtro dell'aria. Far controllare da un tecnico autorizzato dell'assistenza clienti il flusso d'aria in entrata e in uscita e far pulire la ventola. Far controllare i componenti a un tecnico autorizzato dell'assistenza clienti.
4	L'unità si spegne.	Temperatura zona di cottura - Surrisaldamento Sensore guasto.	Pentola o padella vuota Pentola o padella danneggiata dal surriscaldamento e non più utilizzabile. Se l'errore persiste, informare il servizio di assistenza.
5	L'unità si spegne.	Interruzione di corrente in corrispondenza del selettore a manopola di accensione	Contattare un responsabile dell'assistenza clienti autorizzato.
6	L'unità funziona a ciclo di potenza ridotta.	Temperatura interna troppo alta	Temperatura ambiente troppo alta. Pulire il filtro dell'aria. Controllare la circolazione dell'aria di entrata e di uscita.
7	L'unità si spegne.	Sensore guasto.	Contattare un responsabile dell'assistenza clienti autorizzato.
8	L'unità si spegne.	Guasto alla fase di rete	Controllare le fasi. Contattare un responsabile dell'assistenza clienti autorizzato.
10	L'unità si spegne.	Nessun collegamento con il generatore.	Contattare un responsabile dell'assistenza clienti autorizzato.
11	L'unità si spegne.	Errore di inizializzazione dell'hardware.	Attendere, l'unità si aggiorna automaticamente all'incirca ogni 30 secondi.
12	L'unità si spegne.	Errore di misurazione corrente di rete	Far controllare il collegamento di rete da un elettricista specializzato o da un tecnico autorizzato dell'assistenza clienti.
13	L'unità si spegne.	Anomalia per tensione di rete troppo alta o troppo bassa	Far controllare il collegamento di rete da un elettricista specializzato o da un tecnico autorizzato dell'assistenza clienti.
14	L'unità si spegne.	Anomalia per tensione di alimentazione di rete troppo alta o troppo bassa	Far controllare il collegamento di rete da un elettricista specializzato o da un tecnico autorizzato dell'assistenza clienti.
15	Protezione pentola/padella vuota	Pentola o padella vuota Errore di alimentazione o sensore di temperatura difettoso	Spegnere l'apparecchio e attendere sino a quando il piano di cottura non si è raffreddato. Spegnere l'interruttore principale davanti all'apparecchio e riaccenderlo dopo alcuni minuti. Se l'errore si ripresenta, contattare il servizio assistenza clienti autorizzato.

7.2 Codice di errore sul display - Modulo compatto dal numero di serie 489151

A seconda del componente del sistema del generatore, i codici di errore corrispondenti vengono visualizzati lampeggiando.

I segnali lampeggianti devono essere contati. Il numero di lampeggi indica il codice di errore.

Segnali lampeggianti in caso di errore nel sistema



In caso di problemi, se non viene visualizzato alcun codice di errore, controllare la tensione di alimentazione di tutte le fasi!

Numero di flash Numero di errore	Malfunzionamento	Causa	Contromisura
1	L'unità si spegne.	Materiale della pentola inadeguato.	Utilizzare pentole compatibili con l'induzione.
		Malfunzionamento del cablaggio interno/collegamento della bobina.	Informare il servizio clienti autorizzato.
2	L'unità si spegne.	Materiale della pentola inadeguato.	Utilizzare pentole compatibili con l'induzione.
		Sovracorrente della bobina.	Informare il servizio clienti autorizzato.
3	In caso di sovratemperatura, l'unità si spegne.	Temperatura ambientale troppo alta.	Lasciare raffreddare l'apparecchio. Pulire il filtro dell'aria. Ridurre la temperatura ambientale.
		Ventola difettosa.	Informare il servizio clienti autorizzato.
		Il dissipatore di calore è surriscaldato.	Se l'errore persiste, contattare il centro di assistenza autorizzato.
4	Sovratemperatura	Zona di cottura surriscaldata, pentole surriscaldate.	Lasciare raffreddare le pentole e l'apparecchio.
	L'unità si spegne.	Materiale della pentola inadeguato o sensore difettoso	Lasciare raffreddare l'apparecchio. Pulire il filtro dell'aria. Se l'errore persiste, contattare il centro di assistenza autorizzato.
5	L'apparecchio non si riscalda.	Potenzimetro difettoso. Generatore a induzione difettoso.	Informare il servizio clienti autorizzato.

Numero di flash Numero di errore	Malfunzionamento	Causa	Contromisura
6	L'unità si spegne.	Temperatura ambientale troppo alta. Componente interno surriscaldato.	Lasciare raffreddare l'apparecchio. Pulire il filtro dell'aria. Ridurre la temperatura ambientale. Se l'errore persiste, contattare il centro di assistenza autorizzato.
7	Sottotensione, l'unità si spegne.	Il fusibile di rete si è spento. Manca una fase.	Verificare la presenza di corrente su tutte e tre le fasi.
		Tensione di rete troppo bassa.	Controllare l'impianto elettrico della casa. Avvisare il fornitore di energia.
		Guasto dei componenti del generatore.	Informare il servizio clienti autorizzato.
8	L'unità si spegne.	Temperatura ambientale troppo alta.	Lasciare raffreddare l'apparecchio. Pulire il filtro dell'aria. Ridurre la temperatura ambientale.
		Sovratensione o sottotensione. Errore del sensore della scheda CPU.	Informare il servizio clienti autorizzato.
10		Problema di comunicazione dell'interfaccia CAN.	Informare il servizio clienti autorizzato.

8. Dati tecnici

Piastra a induzione Wok per cottura a induzione	1 zona	2 zone	Wok
Articolo n.	3,5 kW: AKI0 BI371824 BKI0 BI371825 5 kW: AKI0 BI371916 BKI0 BI371917	2 x 3,5 kW: AKI1 BI371822, BI373205 BKI1 BI371823, BI373206 2 x 5 kW: AKI1 BI371914, BI373207 BKI1 BI371915, BI373208	3,5 kW: AWI1 BI371826, BI373210 BWI1 BI371827, BI373211 5 kW: AWI1 BI371918, BI373212 BWI1 BI371919, BI373213
Assorbimento totale di corrente	3,5 kW / 5 kW	7 kW / 10 kW	3,5 kW / 5 kW
kW - fusibile - tensione	3,5 kW - 16 A 230 V 1N 50/60 Hz 5 kW - 3x16 A 400 V 3 50/60 Hz	7 kW - 3x16 A 400 V 3 50/60 Hz 10 kW - 3x16 A 400 V 3 50/60 Hz	3,5 kW - 16 A 230 V 1N 50/60 Hz 5 kW - 3x16 A 400 V 3 50/60 Hz
Zone	1 zona di riscaldamento/riconos- cimento automatico della pentola	1 zona di riscaldamento/riconos- cimento automatico della pentola per ciascun piano di cottura	1 zona di riscaldamento/riconos- cimento automatico della pentola
Emissione di calore sensibile	0,25/0,35 kW	0,49/0,70 kW	0,14/0,20 kW
Emissione di calore latente	0,09/0,14 kW	0,20/0,28 kW	0,06/0,08 kW
Rilascio di vapore	0,14/0,21 kg/h	0,29/0,41 kg/h	0,08/0,12 kg/h
Lunghezza Profondità Altezza	380 mm 615 mm 208-218 mm	380 mm 615 mm 208-218 mm	380 mm 615 mm 208-218 mm
Peso	Circa 20 kg	Circa 24 kg	Circa 18 kg
Ambiente	Umidità relativa senza condensa: 10-90 % Temperatura ambiente esercizio: Da 5°C a 40°C		
Classe di protezione contro l'acqua	IP X4		
Rumorosità dell'unit	< 70dB (A)		


La potenza può variare notevolmente in base al modello di pentola o padella.
Con riserva di modifiche tecniche.

9. Installazione e allacciamento

- Rispettare le prescrizioni tecniche locali vigenti per le cucine.
- Le installazioni devono essere eseguite in conformità alle istruzioni di montaggio del costruttore e secondo le regole tecniche universalmente riconosciute.
- I lavori di installazione e montaggio qui specificati possono essere svolti esclusivamente da parte di personale specializzato!
- Osservare le avvertenze di sicurezza!

9.1 Trasporto dell'unit

- Attenzione al peso dell'unità.

 Trasportare l'unità utilizzando sistemi di trasporto o carrelli elevatori idonei.

9.2 Avvertenze sul luogo di installazione

- Garantire un sufficiente spazio libero sopra all'unità! Sopra all'unità non devono trovarsi ripiani né dispositivi oscillanti!
- Garantire uno spazio sufficiente per poter usare il piano di cottura! Anche in modo tale che durante l'uso dell'unità le persone non possano subire lesioni urtando involontariamente il piano di cottura.
- Se l'unità viene usata nella zona riservata ai clienti, è necessario installare una protezione in modo che i clienti non possano entrare in contatto con l'unità.
- Osservare le informazioni sulla sicurezza del lavoro con le friggitrici pubblicate dall'associazione di categoria! Le quantità di riempimento di sommano quando più friggitrici vengono affiancate una all'altra. Ciò richiede eventualmente particolari misure antincendio!
- Non sistemare le friggitrici e le macchine per arrostitire sotto a un impianto sprinkler!
- Non installare i bagnomaria, le bollitrici o i cuocipasta vicino alle friggitrici! Mantenere una distanza minima di 900 mm oppure installare un paraspruzzi (in lamiera) con un'altezza minima di 350 mm.
- Con apparecchi a induzione: l'aria aspirata non deve contenere grasso né essere più calda di 40°C.
- Non sistemare gli apparecchi a induzione sopra alle unità che irradiano calore, come ad es. forni o apparecchi per la stufatura.
- L'unità può essere utilizzata in esterni solo sotto a un tetto e con una sufficiente protezione contro il vento. Proteggere l'unità e i cavi di allacciamento dall'umidità!

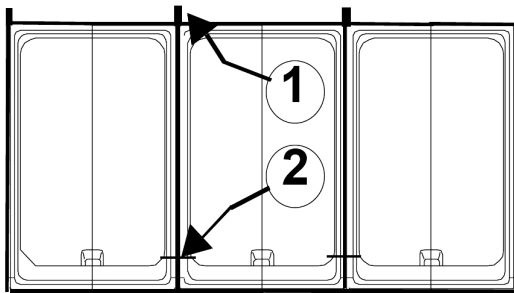
9.3 Installazione dei modelli da tavolo

Installazione

- In posizione orizzontale e priva di vibrazioni
- Sotto a una cappa aspirante con filtri antifiama
- Non su superfici riscaldate
- Non su superfici infiammabili
- Non vicino a pareti infiammabili
- Non sopra a unità che irradiano calore, come ad es. forni o apparecchi per la stufatura.


- ☞ Rimuovere la pellicola protettiva dall'apparecchio. Rimuovere eventuali residui di colla con benzina o acqueragia.
- ☞ Con l'aiuto dei piedi a vite, mettere in bolla l'unità.
- ☞ In caso di installazione singola su tavolini o sottostrutture sottili: proteggere l'unità e il tavolino/ sottostruttura dal ribaltamento, ad es. avvitandoli alla parete o al pavimento.

9.3.1 Allacciamento dell'unità



- Le unità affiancate possono essere avvitate insieme a filo (figura posizione 1 e 2).

9.4 Allacciamento elettrico

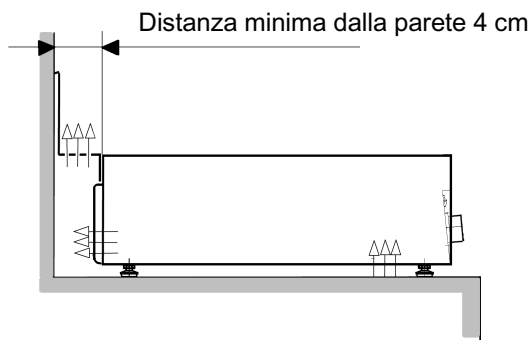
	<p>PERICOLO! Tensione elettrica pericolosa!</p> <p>Pericolo di scossa elettrica che può provocare gravi lesioni personali o la morte!</p> <ul style="list-style-type: none"> • Le installazioni elettriche possono essere affidate esclusivamente al servizio clienti autorizzato a un elettricista qualificato! <p>☞ Isolare l'unità dall'alimentazione elettrica e proteggerla dalla riaccensione!</p>
---	--

- L'allacciamento elettrico deve essere svolto in base alla norma VDE 0100 e alle direttive dell'azienda di fornitura dell'energia elettrica competente.
- Il cavo mobile di allacciamento alla rete deve essere almeno conforme al tipo H 07 RN-F.
- In presenza di unità dotate di spina elettrica, quest'ultima deve essere facilmente accessibile.
- Per motivi di sicurezza, consigliamo l'installazione di un interruttore differenziale di protezione. Importante per gli apparecchi a induzione: utilizzare interruttori automatici ritardati FI- ≥ 30 mA sensibili a tutte le correnti.
- Per l'allacciamento elettrico rispettare le caratteristiche tecniche riportate sulla targhetta identificativa dell'apparecchio!
- Ruotare il selettore a manopola dell'unità in posizione OFF e solo dopo collegare la spina a una presa elettrica installata a regola d'arte!

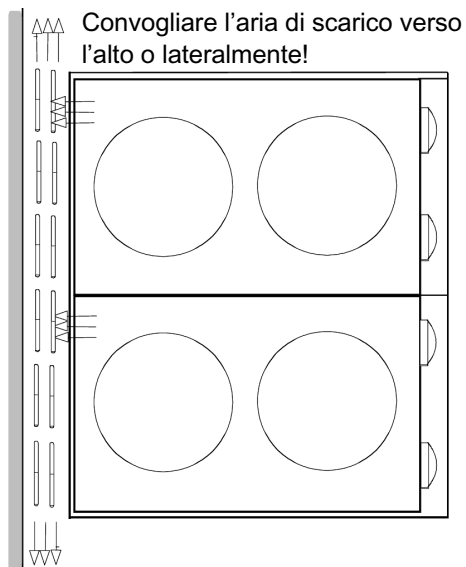
Allacciamento fisso

- Includere le unità con installazione fissa (allacciamenti fisso) nel sistema di compensazione del potenziale locale. La sua efficacia dovrà essere controllata in conformità alla norma VDE 0190.
- Le unità con allacciamento fisso devono essere dotate di un interruttore elettrico (interruttore principale) a monte facilmente accessibile. Tale interruttore deve disconnettere l'apparecchio dalla rete, in maniera efficiente e su tutti i poli. L'apertura dei contatti deve essere di almeno 3 mm.
- Segnalare al gestore e al personale operativo dove si trova l'interruttore principale elettrico per l'unità, in modo che questa possa essere spenta con sicurezza dall'operatore in caso di pericolo (ad es. pericolo di incendio).

9.5 Aria di scarico

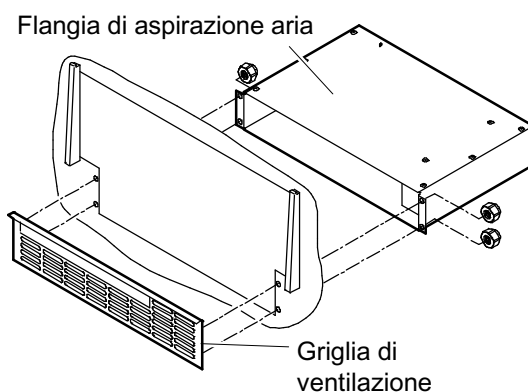
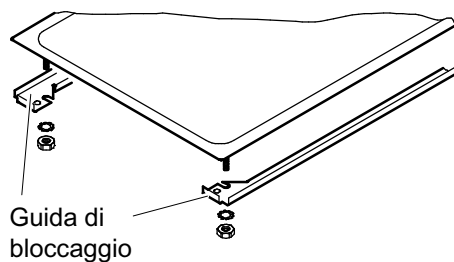
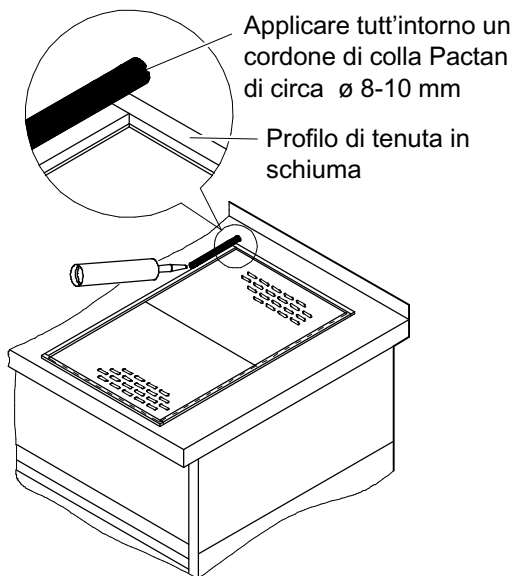
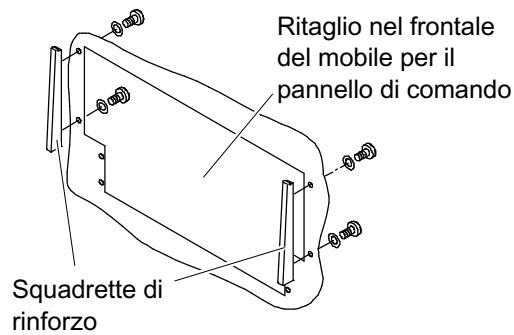


- L'apparecchio a induzione deve essere sistemato in modo da non ostruire le aperture di ventilazione. L'apparecchio deve aspirare l'aria attraverso il filtro dell'aria e scaricarla verso la parte posteriore.
- **ATTENZIONE!** Non fare mai funzionare gli apparecchi senza un sufficiente scarico dell'aria, altrimenti pericolo di surriscaldamento, malfunzionamento e danneggiamento degli apparecchi!



- In caso di installazione all'interno di nicchie, convogliare l'aria di scarico attraverso le feritoie di ventilazione verso l'alto o lateralmente sotto alla copertura.

9.6 Montaggio dei modelli da incasso



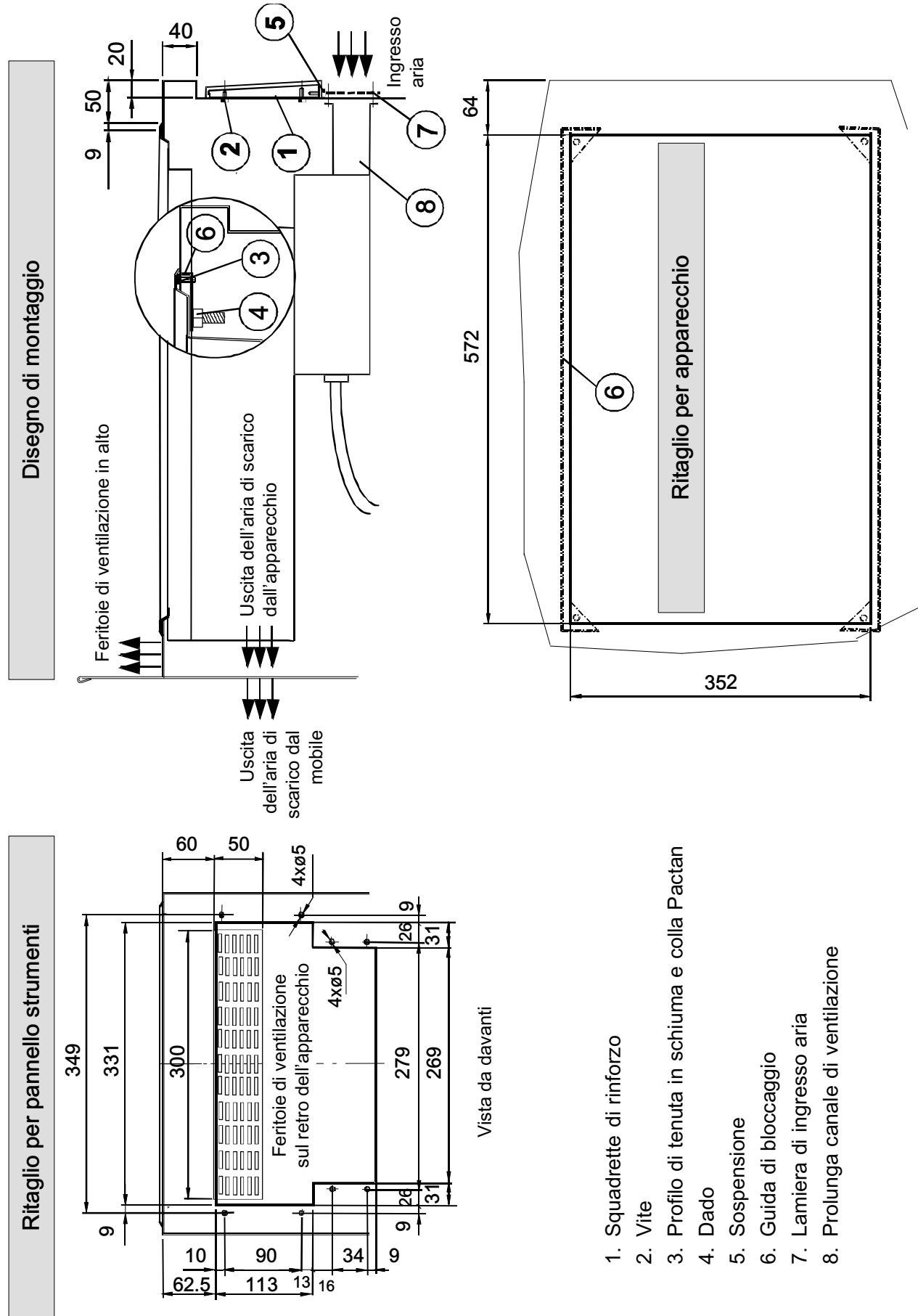
- I modelli da incasso non possono essere montati all'interno di piani di lavoro e alloggiamenti di apparecchi infiammabili.
- I modelli da incasso possono essere montati all'interno di piani di lavoro in CNS o pietra con spessore sino a 40 mm.
- Dopo il montaggio, accertarsi che non si possa più entrare in contatto con i componenti sotto tensione.
- Non montare gli apparecchi sopra a fonti di calore.

Montaggio


I pannelli di comando e la parte superiore dell'apparecchio sono già stati premontati. **Non scollegare i cavi di collegamento!**

- ☞ Praticare nel piano di lavoro e nel frontale i ritagli e i fori di fissaggio come da disegno, pagina 86 capitolo 9.7.
- ☞ Montare le squadrette di rinforzo.
- ☞ Sgrassare le superfici d'incollatura sulla parte superiore dell'apparecchio e sul piano di lavoro.
- ☞ Incollare il profilo di tenuta in schiuma lungo il ritaglio.
 - Profilo di tenuta in schiuma 5x3 mm autoadesivo, art. n.: 604151.
- Il profilo di tenuta evita che la colla Pactan venga spinta troppo verso l'interno e che il cordone di colla diventi troppo largo.
- ☞ Applicare la colla Pactan lungo il profilo di tenuta in schiuma.
 - Kit di colla Pactan 7076 - 150 ml (TB 77) con spatola, art. n.: 888585
 - Cartuccia di colla Pactan 7076 - 310 ml, art. n.: 373060
- ☞ Infilare il pannello di comando dall'alto nel ritaglio nel piano di lavoro, quindi farlo fuoriuscire dal ritaglio nel frontale.
- ☞ Inserire il modulo da incasso nel ritaglio del piano di lavoro, allinearne, premerlo e fissarlo con la guida di bloccaggio.
- ☞ Rimuovere la colla Pactan in eccesso dal lato visibile.
- ☞ Montare la griglia di ventilazione e la flangia di aspirazione aria.
- ☞ Agganciare il pannello di comando in alto alle squadrette di rinforzo e avvitarlo a fondo in basso.

9.7 Disegno dei ritagli per i modelli da incasso



10. Manutenzione

	<p>PERICOLO! Tensione elettrica pericolosa! Pericolo di scossa elettrica che può provocare gravi lesioni personali o la morte!</p> <ul style="list-style-type: none"> • I lavori di manutenzione sugli apparecchi elettrici possono essere affidati esclusivamente al servizio clienti autorizzato a un elettricista qualificato! <p>☞ Isolare l'unità dall'alimentazione elettrica e proteggerla dalla riaccensione!</p>
---	--

- Sottoporre l'unità a ispezioni e interventi di manutenzione regolari. Gli interventi di manutenzione comprendono ad esempio controlli sulla sicurezza, sul funzionamento e sulla tenuta ermetica.
- Far controllare da un perito i dispositivi di sicurezza in funzione della loro sollecitazione, tuttavia almeno una volta all'anno. Documentare e conservare il risultato di questo controllo.
- Gli interventi di installazione, manutenzione e riparazione devono essere eseguiti esclusivamente dal servizio clienti autorizzato o da un elettricista qualificato.
- Utilizzare esclusivamente accessori e ricambi originali!
- Consigliamo di stipulare un contratto di manutenzione con il servizio di assistenza clienti autorizzato.

11. Smaltimento di apparecchi fuori uso

- Prima di smontare l'apparecchio, disattivare l'alimentazione elettrica e proteggerlo dalla riattivazione. Quindi staccare il cavo di rete dalla presa elettrica e dall'apparecchio.
- Gli apparecchi fuori uso non sono rifiuti senza valore! Uno smaltimento realizzato nel rispetto dell'ambiente consente di recuperare materie prime preziose.
- Per lo smaltimento dell'apparecchio, rispettare le normative vigenti in materia.
- Le apparecchiature elettriche ad uso commerciale non possono essere gettate nelle discariche comunali o con i rifiuti domestici.



1G566121 / 1.16 / 8.23

SALVIS AG

Nordstrasse 15
CH-4665 Oftringen
Tel. +41 (0)62 788 18 18
Fax. +41 (0)62 788 18 98
Internet: www.salvis.ch
E-Mail: info@salvis.ch

smart cooking

