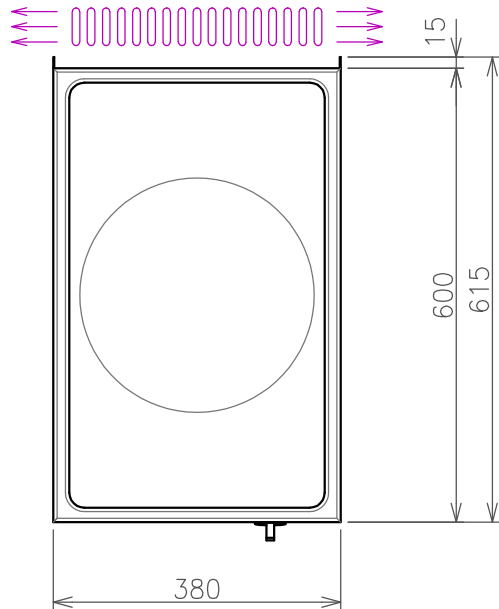


Abluft nach oben oder seitlich ableiten!
Évacuer l'air vicié vers le haut ou le côté!
Divert the exhaust air toward the top or side!



Induktions-WOK

Anschlusswert: 230V 3,5kW 1L+N+PE 50/60Hz 16A
Wärmeabgabe sensibel: 0,14 kW
Wärmeabgabe latent: 0,06 kW
Dampfabgabe: 0,08 kg/h
Durchmesser Cuvette: 302 mm
Gewicht netto / brutto: ca. 19 kg / 20 kg
Schutz gegen Wasser: IP X4
Relative Luftfeuchtigkeit nichtkondensierend: 10-90%
Umgebungstemperatur Betrieb: 5°C bis 40°C
Gerätegeräusch: < 70dB (A)
Inkl. Kabel 1m, ohne Stecker

WOK à induction

Valeurs de raccordement: 230V 3,5kW 1L+N+PE 50/60Hz 16A
Émission de chaleur sensible: 0,14 kW
Émission de chaleur latente: 0,06 kW
Émission de vapeur: 0,08 kg/h
Diamètre cuvette: 302 mm
Poids net / brut: ca. 19 kg / 20 kg
Indice de protection contre les eaux: IP X4
Humidité relative de l'air, sans condensation: 10-90%
Température ambiante pendant le fonctionnement: 5°C à 40°C
Niveau de bruit de l'appareil: < 70dB (A)
Câble inclus 1m, sans prise

Induction-WOK

Connected loads: 230V 3,5kW 1L+N+PE 50/60Hz 16A
Sensible heat emission: 0,14 kW
Latent heat emission: 0,06 kW
Steam emission: 0,08 kg/h
Diameter cuvette: 302 mm
Weight net / gross: ca. 19 kg / 20 kg
Degree of protection against water: IP X4
Relative humidity non-condensing: 10-90%
Ambient temperature operation: 5°C to 40°C
Appliance noise level: < 70dB (A)
Incl. cable 1m, without plug

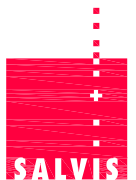
Induktions-WOK

Typ: **AWI1**
Art. Nr.: **BI371826**

Zeichnung Nr. **BI371826** Index **00**

A4	1:10	21.03.2025	NeV
Format	Massstab	Datum	Zeichner

SALVIS AG
CH-4665 Oftringen
Tel. +41 62 788 18 18
www.salvis.ch



smart cooking