

Bain-Marie / Wasserbad

Anschlusswert:

CH 230V 1,8kW 1L+N+PE 50/60Hz 10A
EXP 230V 1,8kW 1L+N+PE 50/60Hz 16A

Wärmeabgabe sensibel:

0,23 kW

Wärmeabgabe latent:

0,36 kW

Dampfabgabe:

0,52 kg/h

Gewicht netto / brutto:

ca. 10 kg / 12 kg

Inhalt / Nettoinhalt:

Schutz gegen Wasser:

IP X4

Gerätegeräusch:

< 70dB (A)

Inkl. Kabel 1m, ohne Stecker

Bain-Marie

Valeurs de raccordement:

CH 230V 1,8kW 1L+N+PE 50/60Hz 10A
EXP 230V 1,8kW 1L+N+PE 50/60Hz 16A

Émission de chaleur sensible:

0,23 kW

Émission de chaleur latente:

0,36 kW

Émission de vapeur:

0,52 kg/h

Poids net / brut:

env. 10 kg / 12 kg

Diamètre cuvette:

Indice de protection contre les eaux:

IP X4

Niveau de bruit de l'appareil:

< 70dB (A)

Câble inclus 1m, sans prise

Bain-Marie

Connected loads:

CH 230V 1,8kW 1L+N+PE 50/60Hz 10A
EXP 230V 1,8kW 1L+N+PE 50/60Hz 16A

Sensible heat emission:

0,23 kW

Latent heat emission:

0,36 kW

Steam emission:

0,52 kg/h

Weight net / gross:

approx. 10 kg / 12 kg

Content / Net content:

Degree of protection against water:

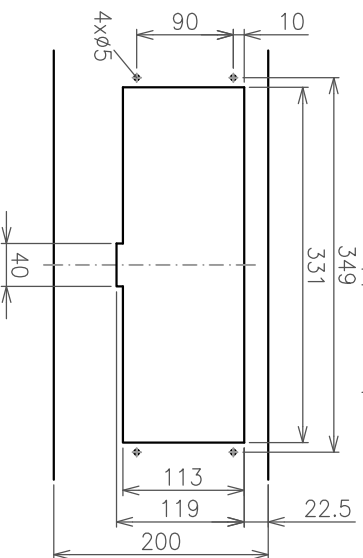
IP X4

Appliance noise level:

< 70dB (A)

Incl. cable 1m, without plug

Ausschnitt für Instrumentenschild
Découpe pour la plaque de l'instrument
Cut-out for appliance plate



Bain-Marie / Wasserbad

Type: **BBM1-G**

Art. Nr.: **B1373176**

Zeichnung Nr.: **B1373176**

Index **00**

A3	1:10	21.03.2025	NeV
Format	Maßstab	Datum	Zeichner

SALVIS AG

CH-4650 Oltingen
Tel. +41 62 788 18 18
WWW.SALVIS.CH

smart cooking

