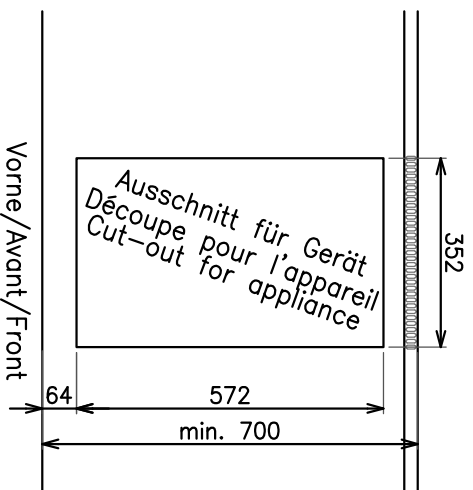
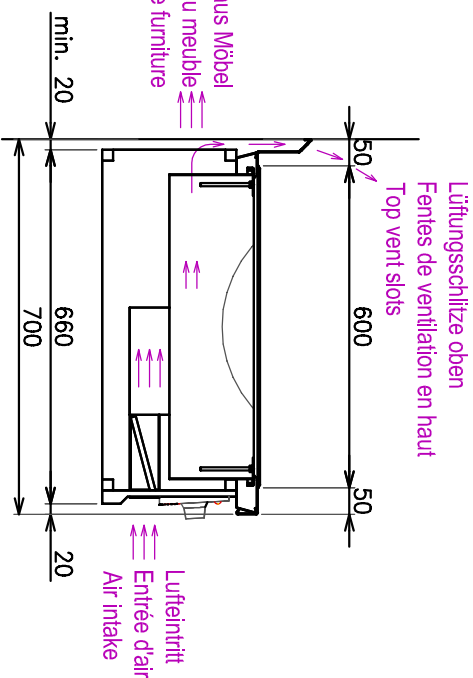
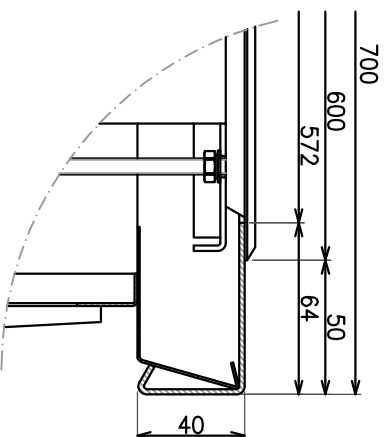
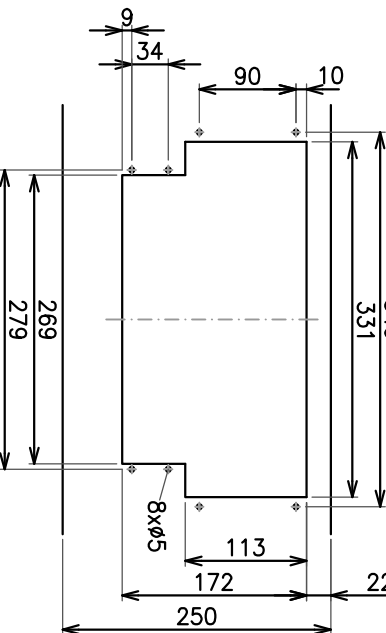


Sortie d'air hors du meuble
Air discharge from the furniture



Ausschnitt für Instrumentenschield
Découpe pour la plaque de l'instrument
Cut-out for appliance plate



Induktions-WOK

Anschlusswert:	230V 3,5kW 1L+N+PE 50/60Hz 16A
Wärmeabgabe sensibel:	0,14 kW
Wärmeabgabe latent:	0,06 kW
Dampfabgabe:	0,08 kg/h
Durchmesser Cuvette:	302 mm
Gewicht netto / bruto:	ca. 19 kg / 20 kg
Schutz gegen Wasser:	IP X4
Relative Luftfeuchtigkeit nichtkondensierend:	10-90%
Umgebungstemperatur Betrieb:	5°C bis 40°C
Gerätegeräusch:	< 70dB (A)

WOK à induction

Valeurs de raccordement:	230V 3,5kW 1L+N+PE 50/60Hz 16A
Émission de chaleur sensible:	0,14 kW
Émission de chaleur latente:	0,06 kW
Émission de vapeur:	0,08 kg/h
Diamètre cuvette:	302 mm
Poids net / brut:	ca. 19 kg / 20 kg
Indice de protection contre les eaux:	IP X4
Humidité relative de l'air, sans condensation:	10-90%
Température ambiante pendant le fonctionnement:	5°C à 40°C
Niveau de bruit de l'appareil:	< 70dB (A)

Induction-WOK

Connected loads:	230V 3,5kW 1L+N+PE 50/60Hz 16A
Sensible heat emission:	0,14 kW
Latent heat emission:	0,06 kW
Steam emission:	0,08 kg/h
Diameter cuvette:	302 mm
Weight net / gross:	ca. 19 kg / 20 kg
Degree of protection against water:	IP X4
Relative humidity non-condensing:	10-90%
Ambient temperature operation:	5°C to 40°C
Appliance noise level:	< 70dB (A)

Induktions-WOK

Type: **BW11**

Art. Nr.: **BI371827**

Zeichnung Nr.: **BI371827**

Index: **00**

A3	1:10	21.03.2025	NeV
Formel	Massstab	Datum	Zustimmer

SALVIS AG
CH-4685 Öttingen
Tel. +41 62 788 18 18
WWW.SALVIS.CH

smart cooking

