**Griddle-Platte 800**

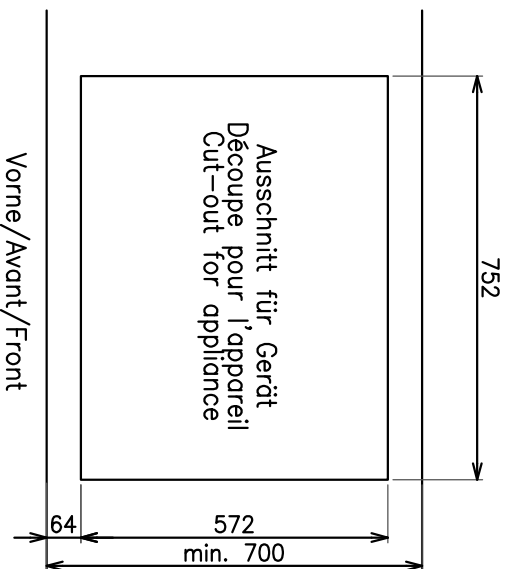
Abmessungen Bratfläche:	707 x 512 mm
davon beheizt:	707 x 452 mm
Anzahl Heizzonen:	2 (je 4,2 kW)
Regelbar:	bis 250°C
Anschlusswert:	400V 8,4kW 3L+N+PE 50/60Hz 3x16A
Wärmeabgabe sensibel:	2,77 kW
Wärmeabgabe latent:	3,36 kW
Dampfabgabe:	4,93 kg/h
Gewicht netto / brutto:	ca. 69 kg / 71 kg
Schutz gegen Wasser:	IP X4
Gerätegeräusch:	< 70dB (A)

Plaque étroite à rôtir 800

Surface de cuisson:	707 x 512 mm
qui est chauffé:	707 x 452 mm
Zones de chauffage:	2 (chaque 4,2 kW)
Plaque de régulation:	à 250°C
Valeurs de raccordement:	400V 8,4kW 3L+N+PE 50/60Hz 3x16A
Émission de chaleur sensible:	2,77 kW
Émission de chaleur latente:	3,36 kW
Émission de vapeur:	4,93 kg/h
Poids net / brut:	env. 69 kg / 71 kg
Indices de protection contre les eaux:	IP X4
Niveau de bruit de l'appareil:	< 70dB (A)

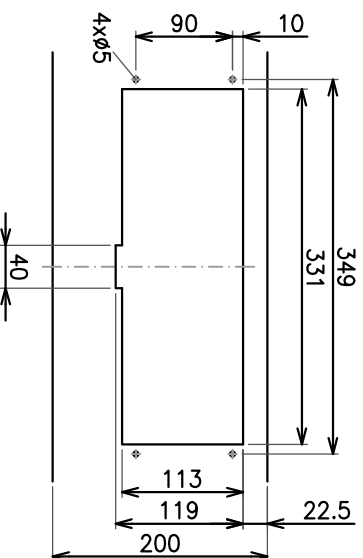
Griddle-plate 800

Dimensions surface:	707 x 512 mm
of which heated:	707 x 452 mm
Number of heating zones:	2 (each 4,2 kW)
Temperature range:	up to 250°C
Connected loads:	400V 8,4kW 3L+N+PE 50/60Hz 3x16A
Sensible heat emission:	2,77 kW
Latent heat emission:	3,36 kW
Steam emission:	4,93 kg/h
Weight net / gross:	approx. 69 kg / 71 kg
Degree of protection against water:	IP X4
Appliance noise level:	< 70dB (A)



Vorne/Avant/Front

Ausschnitt für Instrumentenschild
 Découpe pour la plaque de l'instrument
 Cut-out for appliance plate

**Griddle-Platte 800**

Type: **BGH3**
 Art. Nr.: **BI372101**

Zeichnung Nr.: **BI372101**

Index: **00**

Formel:	A3	1:10	21.03.2025	№/v
Material:	Mass Stahl			
Datum:				
Zähler:				

SALVIS AG
 CH-4685 Öttingen
 Tel. +41 62 788 18 18
 WWW.SALVIS.CH

smart cooking



Technische Änderungen vorbehalten / Sous réserve de modifications techniques / Technical modifications reserved
 Das Urheberrecht dieser Zeichnung steht uns zu, wobei wir uns nicht verpflichtet fühlen, auch auszugsweise, insbesondere Vervielfältigungen,
 Mithilfe oder Überlassung an andere, ist nach den geltenden Bestimmungen hinsichtlich des Schutzes vor Nachahmung geschützt.