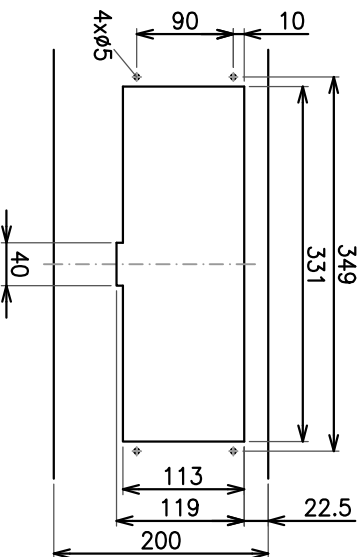


Ausschnitt für Instrumentenschild
Découpe pour la plaque de l'instrument
Cut-out for appliance plate



Grill-Griddle-Platte 600

Abmessungen Bratfläche:	507 x 512 mm
davon beheizt:	507 x 452 mm
Anzahl Heizzonen:	2 (je 3,65 kW)
Regelbar:	bis 250°C
Anschlusswert:	400V 7,3kW 3L+N+PE 50/60Hz 3x16A
Wärmeabgabe sensibel:	2,64 kW
Wärmeabgabe latent:	3,20 kW
Dampfabgabe:	4,70 kg/h
Gewicht netto / brutto:	ca. 47 kg / 49 kg
Schutz gegen Wasser:	IP X4
Gerätegeräusch:	< 70dB (A)

Plaque large 600

Surface de cuisson:	507 x 512 mm
qui est chauffé:	507 x 452 mm
Zones de chauffage:	2 (chaque 3,65 kW)
Plage de régulation:	à 250°C
Valeurs de raccordement:	400V 7,3kW 3L+N+PE 50/60Hz 3x16A
Émission de chaleur sensible:	2,64 kW
Émission de chaleur latente:	3,20 kW
Émission de vapeur:	4,70 kg/h
Poids net / brut:	env. 47 kg / 49 kg
Indices de protection contre les eaux:	IP X4
Niveau de bruit de l'appareil:	< 70dB (A)

Grill-Griddle-plate 600

Dimensions surface:	507 x 512 mm
of which heated:	507 x 452 mm
Number of heating zones:	2 (each 3,65 kW)
Temperature range:	up to 250°C
Connected loads:	400V 7,3kW 3L+N+PE 50/60Hz 3x16A
Sensible heat emission:	2,64 kW
Latent heat emission:	3,20 kW
Steam emission:	4,70 kg/h
Weight net / gross:	approx. 47 kg / 49 kg
Degree of protection against water:	IP X4
Appliance noise level:	< 70dB (A)

Grill-Griddle-Platte 600

Type: **BHH2**
Art. Nr.: **BI371966**

Zeichnung Nr.: **BI371966**

Index **00**

A3	1:10	21.03.2025	NeV
Formel	Massstab	Datum	Zustimmer

SALVUS AG
CH-4685 Oltingen
Tel. +41 62 788 18 18
WWW.SALVUS.CH

smart cooking



Technische Änderungen vorbehalten / Sous réserve de modifications techniques / Technical modifications reserved
Das Urheberrecht dieser Zeichnung steht uns zu, wobei wir uns nicht verpflichtet sehen, auch auszugsweise, insbesondere Vervielfältigungen, Vervielfältigung oder Übersetzung an anderen, ist nach den geltenden Bestimmungen hinsichtlich des Schutzes vor Nachahmung geschützt.