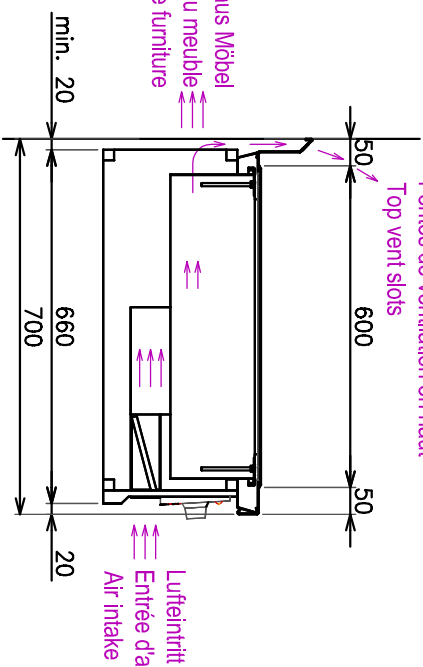


Luftraustritt aus Möbel  
Sortie d'air hors du meuble  
Air discharge from the furniture



Lüftungsschlitze oben  
Fentes de ventilation en haut  
Top vent slots

Lufteintritt  
Entrée d'air  
Air intake

### Induktions-Kocheneinheit - 2 Heizzonen

Anschlusswert:	400V 7kW 3L+PE 50/60Hz 3x16A
Anzahl Kochfelder:	2 (je 3,5 kW)
Wärmeabgabe sensibel:	0,49 kW
Wärmeabgabe latent:	0,20 kW
Dampfabgabe:	0,29 kg/h
Spulendurchmesser:	2x 220 mm
Gewicht netto / brutto:	ca. 29 kg / 32 kg
Schutz gegen Wasser:	IP X4
Relative Luftfeuchtigkeit nichtkondensierend:	10-90%
Umgebungstemperatur Betrieb:	5°C bis 40°C
Gerätegeräusch:	< 70dB (A)

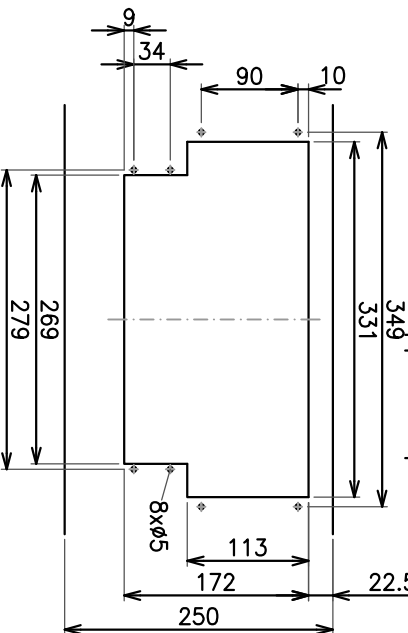
### Unité de cuisson à induction - 2 zones de chauffage

Valeurs de raccordement:	400V 7kW 3L+PE 50/60Hz 3x16A
Plaques de cuisson:	2 (chaque 3,5 kW)
Émission de chaleur sensible:	0,49 kW
Émission de chaleur latente:	0,20 kW
Émission de vapeur:	0,29 kg/h
Diamètre de la bobine:	2x 220 mm
Poids net / brut:	ca. 29 kg / 32 kg
Indice de protection contre les eaux:	IP X4
Humidité relative de l'air, sans condensation:	10-90%
Température ambiante pendant le fonctionnement:	5°C à 40°C
Niveau de bruit de l'appareil:	< 70dB (A)

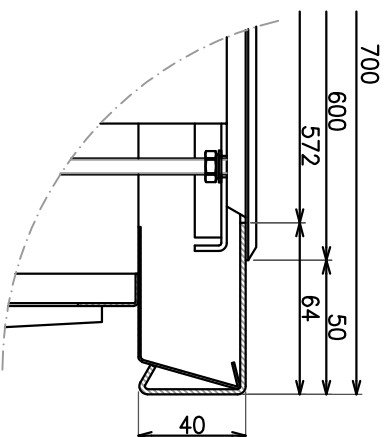
### Induction cooking unit - 2 heating zones

Connected loads:	400V 7kW 3L+PE 50/60Hz 3x16A
Cooking hobs:	2 (each 3,5 kW)
Sensible heat emission:	0,49 kW
Latent heat emission:	0,20 kW
Steam emission:	0,29 kg/h
Cooking hobs diameter:	2x 220 mm
Weight net / gross:	ca. 29 kg / 32 kg
Degree of protection against water:	IP X4
Relative humidity non-condensing:	10-90%
Ambient temperature operation:	5°C to 40°C
Appliance noise level:	< 70dB (A)

Ausschnitt für Instrumentenschield  
Découpe pour la plaque de l'instrument  
Cut-out for appliance plate



Vorne/Avant/Front



## Induktions-Kocheneinheit - 2 Heizzonen

Type: BK135

Art. Nr.: B1371823QP

Zeichnung Nr.: B1371823QP

Index: 00

A3	1:10	21.03.2025	NeV
Formel	Massstab	Datum	Zust. Nr.

SALVIS AG  
CH-4650 Oltingen  
Tel. +41 62 788 18 18  
WWW.SALVIS.CH

smart cooking

