

Grill-Griddle-Platte 600

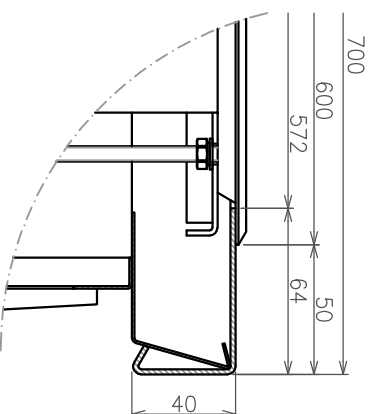
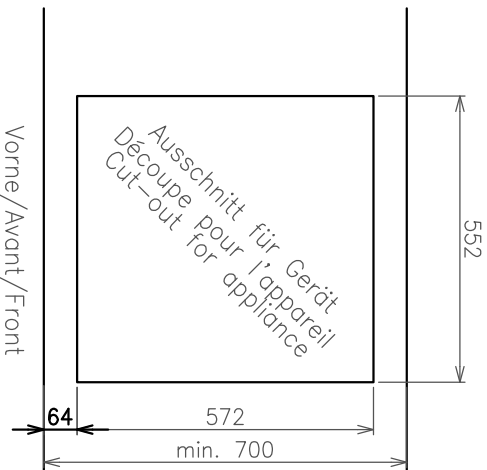
- Abmessungen Bratfläche: 507 x 512 mm
- davon beheizt: 507 x 452 mm
- Anzahl Heizzonen: 2 (je 3,65 kW)
- Regelbar: bis 250°C
- Anschlusswert: 400V 7,3kW 3L+N+PE 50/60Hz 3x16A
- Wärmeabgabe sensibel: 2,64 kW
- Wärmeabgabe latent: 3,20 kW
- Dampfabgabe: 4,70 kg/h
- Gewicht netto / brutto: ca. 47 kg / 49 kg
- Schutz gegen Wasser: IP X4
- Gerätegeräusch: < 70dB (A)

Plaque large 600

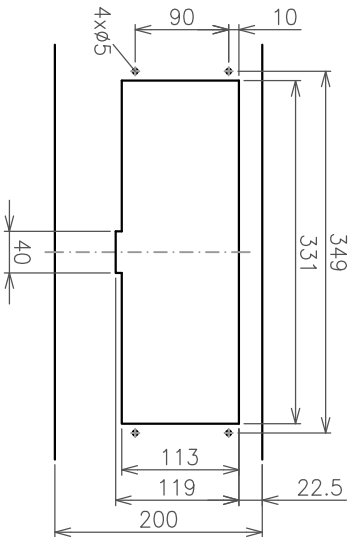
- Surface de cuisson: 507 x 512 mm
- qui est chauffé: 507 x 452 mm
- Zones de chauffage: 2 (chaque 3,65 kW)
- Plage de régulation: à 250°C
- Valeurs de raccordement: 400V 7,3kW 3L+N+PE 50/60Hz 3x16A
- Émission de chaleur sensible: 2,64 kW
- Émission de chaleur latente: 3,20 kW
- Émission de vapeur: 4,70 kg/h
- Poids net / brut: env. 47 kg / 49 kg
- Indice de protection contre les eaux: IP X4
- Niveau de bruit de l'appareil: < 70dB (A)

Grill-Griddle-plate 600

- Dimensions surface: 507 x 512 mm
- of which heated: 507 x 452 mm
- Number of heating zones: 2 (each 3,65 kW)
- Temperature range: up to 250°C
- Connected loads: 400V 7,3kW 3L+N+PE 50/60Hz 3x16A
- Sensible heat emission: 2,64 kW
- Latent heat emission: 3,20 kW
- Steam emission: 4,70 kg/h
- Weight net / gross: approx. 47 kg / 49 kg
- Degree of protection against water: IP X4
- Appliance noise level: < 70dB (A)



Ausschnitt für Instrumentenschild
 Découpe pour la plaque de l'instrument
 Cut-out for appliance plate



Grill-Griddle-Platte 600

Typ: **BHH2-G**
 Art. Nr.: **BI373118**

Zählung Nr. **BI373118**

Index **00**

Technische Änderungen vorbehalten / Sous réserve de modifications techniques / Technical modifications reserved

Das Urheberrecht dieser Zeichnung steht uns zu. Jede von uns nicht genehmigte Benutzung, auch auszugsweise, ist ausdrücklich untersagt.
 Mithing oder Übersetzung an andere, bei nicht genehmigter Bearbeitung, ist ausdrücklich untersagt und macht strafbar.

AS	1:10	21.03.2025	NAV
Formel			
Massstab			
Datum			
Zeichner			

SALVIS AG
 CH-4605 Oltingen
 Tel. +41 02 788 18 18
 www.salvis.ch

smart cooking

