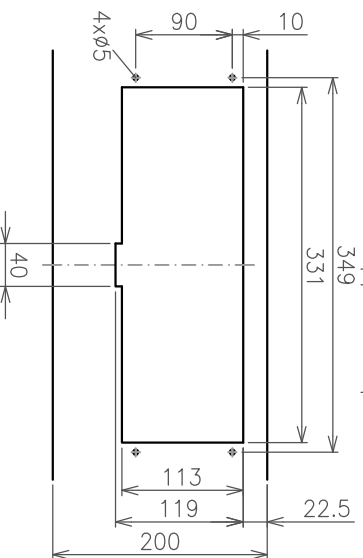


Ausschnitt für Instrumentenschild
 Découpe pour la plaque de l'instrument
 Cut-out for appliance plate



Pasta-Kocher

Anschlusswert: 400V 6kW 3L+N+PE 50/60Hz 3x16 A
Wärmeabgabe sensibel: 0,75 kW
Wärmeabgabe latent: 1,20 kW
Dampfabgabe: 1,76 kg/h
Gewicht netto / brutto: ca. 10 kg / 12 kg
Inhalt / Nettoinhalt: IP X4
Schutz gegen Wasser: < 70dB (A)
Gerätegeräusch:
Inkl. Kabel 1m, ohne Stecker

Cuiseur à pâtes

Valeurs de raccordement: 400V 6kW 3L+N+PE 50/60Hz 3x16 A
Émission de chaleur sensible: 0,75 kW
Émission de chaleur latente: 1,20 kW
Émission de vapeur: 1,76 kg/h
Poids net / brut: env. 10 kg / 12 kg
Diamètre cuvette: IP X4
Indice de protection contre les eaux: < 70dB (A)
Niveau de bruit de l'appareil:
Câble inclus 1m, sans prise

Pasta-cooker

Connected loads: 400V 6kW 3L+N+PE 50/60Hz 3x16 A
Sensible heat emission: 0,75 kW
Latent heat emission: 1,20 kW
Steam emission: 1,76 kg/h
Weight net / gross: approx. 10 kg / 12 kg
Content / Net content: IP X4
Degree of protection against water: < 70dB (A)
Appliance noise level:
Incl. cable 1m, without plug

Pasta-Kocher

Type: **BKP1-G**

Art. Nr.: **B1373166**

Zeichnung Nr.: **B1373166**

Index: **00**

A3	1:10	21.03.2025	N&V
Format	Massstab	Datum	Zeichner

SALVIS AG
 CH-4685 Oltingen
 Tel. +41 (0) 788 18 18
 WWW.SALVIS.CH

smart cooking

