

### Hold-o-mat 3 x GN 2/3 ohne KTF

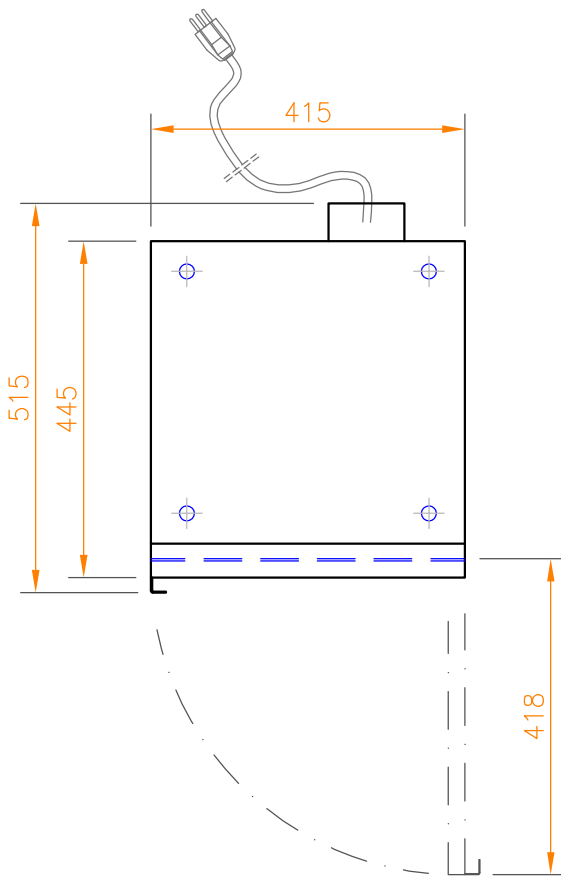
Einschübe: 3x GN2/3-65mm oder 2x GN2/3-100mm  
 Anschlusswerte: 1,0kW 230V 1N 50/60 Hz, 10A  
 Gewicht netto / brutto: ca. 21kg / 25kg  
 Wärmeabgabe sensibel: 0,5kW  
 Wärmeabgabe latent: 0,2kW  
 - Inkl. Kabel, mit Stecker

### Hold-o-mat 3 x GN 2/3 sans sonde

Niveaux: 3x GN2/3-65mm ou 2x GN2/3-100mm  
 Valeurs de raccordement: 1,0kW 230V 1N 50/60 Hz, 10A  
 Poids net / brut: ca. 21kg / 25kg  
 Émission de chaleur sensible: 0,5kW  
 Émission de chaleur latente: 0,2kW  
 - Incl. cable, avec fiche

### Hold-o-mat 3 x GN 2/3 without probe

Racks: 3x GN2/3-65mm or 2x GN2/3-100mm  
 Connected loads: 1,0kW 230V 1N 50/60 Hz, 10A  
 Weight net / gross: ca. 21kg / 25kg  
 Sensible heat emission: 0,5kW  
 Latent heat emission: 0,2kW  
 - Incl. cable, with plug



- Türbandung links/rechts selber umbaubar
- Door hinging can be adjusted to open to left or right
- Possibilité de modifier soimême le sens de rotation de la porte, à gauche/droite

Technische Änderungen vorbehalten  
 Sous réserve de modifications techniques  
 Technical modifications reserved

## Hold-o-mat 3 x GN 2/3 ohne KTF

Typ: 323-oK

Art. Nr.: BJ997030

Zeichnung Nr. BJ997030

Index 00

A4	1:10	31.10.2017	NeV
Format	Massstab	Datum	Zeichner

SALVIS AG  
 CH-4665 Oftringen  
 Tel. +41 62 788 18 18  
 Fax +41 62 788 18 98  
 www.salvis.ch

smart cooking

